

■ GEBERIT

**150**  
YEARS  
OF TOMORROW

KAKOVOST IN INOVACIJE

# PRODAJNI KATALOG

2024



**Gorazd Škabar**

Vodja prodaje za Slovenijo

T: 02 66 90 250

M: 031 336 564

E-naslov: gorazd.skabar@geberit.com

**Peter Kokol**

Prodajno tehnični svetovalec in vodja projektov

T: 02 66 90 245

M: 031 650 133

E-naslov: peter.kokol@geberit.com

**Alojzij Osvald**

Prodajno tehnični svetovalec in vodja projektov

T: 02 66 90 224

M: 031 794 005

E-naslov: alojzij.osvald@geberit.com

**Svetlana Kavšek**

Prodajno tehnična svetovalka in vodja projektov

T: 01 58 62 205

M: 051 343 949

E-naslov: svetlana.kavsek@geberit.com

**Dejan Androič**

Prodajno tehnični svetovalec in vodja projektov

T: 01 58 62 207

M: 051 301 412

E-naslov: dejan.androic@geberit.com

**Mihael Javornik**

Prodajno tehnični svetovalec in vodja projektov

T: 02 66 90 364

M: 051 660 358

E-naslov: mihael.javornik@geberit.com

**Janja Merše**

Prodajno tehnična svetovalka in vodja projektov

T: 01 58 62 210

M: 031 348 630

E-naslov: janja.merse@geberit.com

**Samo Postružnik**

Prodajno tehnični svetovalec in vodja projektov

T: 02 66 90 225

M: 041 295 811

E-naslov: samo.postruznik@geberit.com

**Tomaž Marc**

Prodajno tehnični svetovalec in vodja projektov

T: 02 66 90 206

M: 040 241 752

E-naslov: tomaz.marc@geberit.com

**Samo Rozina**

Prodajno tehnični svetovalec in vodja projektov

M: 031 666 336

E-naslov: samo.rozina@geberit.com

**Gordana Rome Rozina**

Prodajno tehnična svetovalka

T: 02 66 90 206

M: 041 893 222

E-naslov: gordana.romerozina@geberit.com

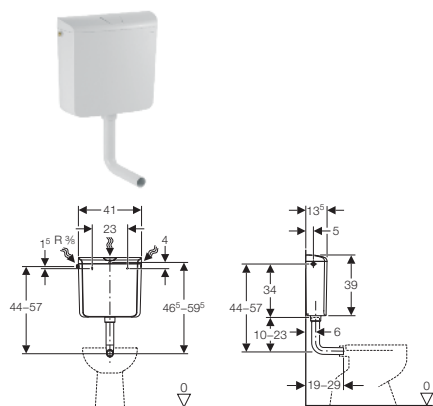
# KAZALO

<b>NADOMETNI SPLAKOVALNIK GEBERIT</b> za talno WC-školjko	<b>4</b>
<b>REZERVNI DELI</b> – nadometni splakovalniki Geberit	<b>6</b>
<b>GARNITURE</b> za keramične splakovalnike in polnilni ventili	<b>7</b>
<b>PODOMETNI SPLAKOVALNIK GEBERIT</b> za talno WC-školjko	<b>8</b>
<b>PODOMETNI SPLAKOVALNIKI</b> Geberit Kombifix	<b>9</b>
<b>KORAKI VGRADNJE</b> montažnega elementa Geberit Kombifix	<b>12</b>
<b>REZERVNI DELI</b> – montažni element Geberit Kombifix s PO splakovalnikom Sigma 12 cm	<b>13</b>
<b>PODOMETNI SPLAKOVALNIKI</b> Geberit Duofix	<b>14</b>
<b>KORAKI VGRADNJE</b> montažnega elementa Geberit Duofix na sistemsko letev	<b>18</b>
<b>REZERVNI DELI</b> – montažni element Geberit Duofix s PO splakovalnikom Sigma 12 cm	<b>19</b>
<b>PREGLED</b> aktivirnih tipk Geberit Sigma	<b>20</b>
<b>PREGLED</b> aktivirnih tipk Geberit Omega	<b>27</b>
<b>GEBERIT DUOFRESH MODUL</b>	<b>28</b>
<b>PRIBOR ZA PRIPRAVO ELEKTRIČNEGA PRIKLJUČKA</b>	<b>29</b>
<b>PRIBOR</b>	<b>31</b>
<b>MONTAŽNI ELEMENT GEBERIT KOMBIFIX</b> za umivalnik	<b>33</b>
<b>MONTAŽNI ELEMENT GEBERIT DUOFIX</b> za umivalnik	<b>34</b>
<b>PREGLED SORTIMENTA – STENSKÉ ARMATURE</b>	
GEBERIT PIAVE IN GEBERIT BRENTA ZA UMIVALNIKE	<b>36</b>
<b>PREGLED SORTIMENTA – STOJEČE ARMATURE</b>	
GEBERIT PIAVE IN GEBERIT BRENTA ZA UMIVALNIKE	<b>40</b>
<b>MONTAŽNI ELEMENT GEBERIT KOMBIFIX</b> za bide	<b>42</b>
<b>MONTAŽNI ELEMENT GEBERIT DUOFIX</b> za bide	<b>43</b>
<b>PISOARJI</b> – pregled naprav z elektronskim aktiviranjem Geberit za splakovanja pisoarjev	<b>44</b>
<b>PISOARJI</b> – pregled naprav s pnevmatskim aktiviranjem Geberit za splakovanja pisoarjev	<b>45</b>
<b>PISOARJI</b> – sifoni in naprave za aktiviranje	<b>46</b>
<b>PISOARJI</b> – kompleti za grobo montažo	<b>47</b>
<b>MONTAŽNI ELEMENT GEBERIT KOMBIFIX</b> za pisoar	<b>48</b>
<b>MONTAŽNI ELEMENT GEBERIT DUOFIX</b> za pisoar	<b>49</b>
<b>PISOARJI</b> – Geberit Preda, Geberit Selva, Geberit Tamina in Geberit Narva	<b>52</b>
<b>GEBERIT MONOLITH</b>	<b>55</b>
<b>GEBERIT MONOLITH</b> – pribor	<b>60</b>
<b>TALNO ODVODNJAVANJE ZA PRHE</b> – talne pršne plošče Geberit Setaplano	<b>62</b>
<b>TALNO ODVODNJAVANJE ZA PRHE</b> – talne pršne kadi Geberit Olona	<b>64</b>
<b>TALNO ODVODNJAVANJE ZA PRHE</b> – talne pršne kadi Geberit Sestra	<b>67</b>
<b>TALNO ODVODNJAVANJE ZA PRHE</b> – talne pršne kadi Geberit Nemea	<b>69</b>
<b>TALNO ODVODNJAVANJE ZA PRHE</b> – pršne kanalete Geberit CleanLine	<b>70</b>
<b>TALNO ODVODNJAVANJE ZA PRHE</b> – talni odtoki Geberit	<b>74</b>
<b>MONTAŽNI ELEMENTI ZA PRHO</b> Geberit Kombifix s stenskim odtokom	<b>76</b>
<b>MONTAŽNI ELEMENTI ZA PRHO</b> Geberit Duofix s stenskim odtokom	<b>77</b>
<b>PRIBOR</b> za stenske odtoke za prhe	<b>79</b>
<b>ODTOČNE GARNITURE GEBERIT</b> za kopalne kadi	<b>80</b>
<b>ODTOČNE GARNITURE GEBERIT</b> za pršne kadi	<b>82</b>
<b>SIFONI GEBERIT</b> za umivalnik	<b>84</b>
<b>SIFONI GEBERIT</b> za pralne in pomivalne stroje	<b>86</b>
<b>GEBERIT WC PAKETI</b>	<b>87</b>
<b>GEBERIT ČISTILNA SREDSTVA</b>	<b>90</b>

## AP110/Rio

**136.610.11.1**

alpsko bela



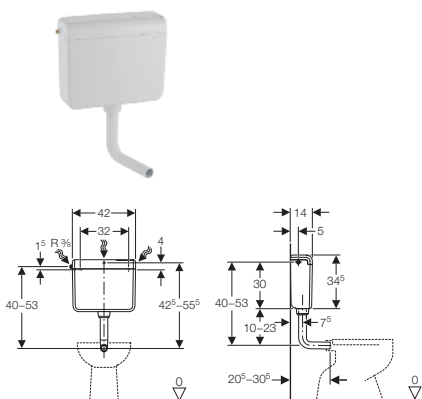
- start/stop splakovanje
- nastavljiva splakovalna količina 6–9 l
- tovarniška nastavitvev splakovalne količine 9 l
- možnost priključitve vode s treh strani
- splakovalnik izdelan iz plastike ABS
- izolacija proti rosenju
- tiho in hitro polnjenje
- s priloženo splakovalno cevjo za nizko montažo in montažno šablono

Nizka montaža

## AP112/Fontana

**136.230.11.1**

alpsko bela



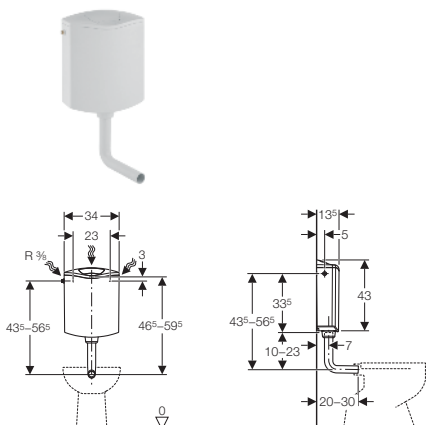
- start/stop splakovanje
- nastavljiva splakovalna količina 6–9 l
- tovarniška nastavitvev splakovalne količine 9 l
- možnost priključitve vode s treh strani
- splakovalnik izdelan iz plastike ABS
- izolacija proti rosenju
- tiho in hitro polnjenje
- s priloženo splakovalno cevjo za nizko montažo in montažno šablono

Nizka montaža

## AP116

**136.430.11.1**

alpsko bela



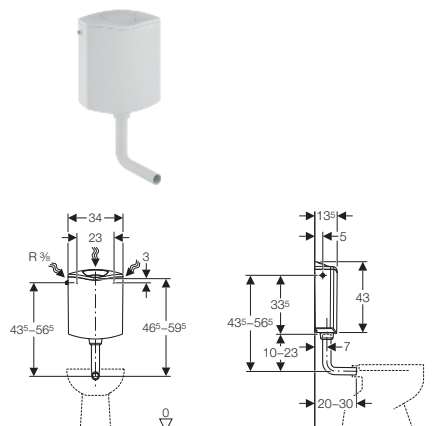
- dvokoličinsko splakovanje
- nastavljiva splakovalna količina 3–4,5 in 6–7,5 l
- tovarniška nastavitvev splakovalne količine 6 in 3 l
- možnost priključitve vode s treh strani
- splakovalnik izdelan iz plastike ABS
- izolacija proti rosenju
- tiho in hitro polnjenje
- s priloženo splakovalno cevjo za nizko montažo in montažno konzolo

Nizka montaža

## AP116plus

**136.444.11.1**

alpsko bela



- dvokoličinsko splakovanje
- nastavljiva splakovalna količina 3–4,5 in 6–7,5 l
- tovarniška nastavitvev splakovalne količine 6 in 3 l
- možnost priključitve vode s treh strani
- splakovalnik izdelan iz plastike ABS
- izolacija proti rosenju
- tiho in hitro polnjenje
- s priloženo splakovalno cevjo za nizko montažo in montažno konzolo
- z vgrajenim košem za čistilno tabletko

Nizka montaža

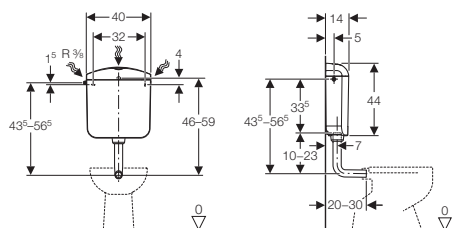
Čistilna tabletko Geberit DuoFresh:  
art. **244.600.00.1**



## AP117/Montana Duo

**136.530.11.1**

alpsko bela



- dvokoličinsko splakovanje
- nastavljiva splakovalna količina 3–4 in 6–9 l
- tovarniška nastavitvev splakovalne količine 6 in 3 l
- splakovalnik izdelan iz najboljšega materiala (ASA)
- možnost priključitve vode s treh strani
- izolacija proti rosenju
- tiho in hitro polnjenje
- s priloženo splakovalno cevjo za nizko montažo in montažno šablono
- s kompletom 238.190.001 je možna montaža neposredno na WC-školjko

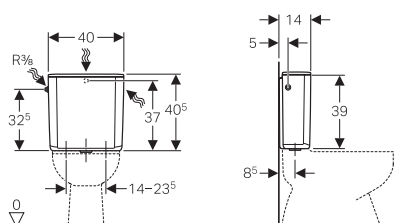
Nizka montaža



## AP128

**128.317.11.5**

alpsko bela



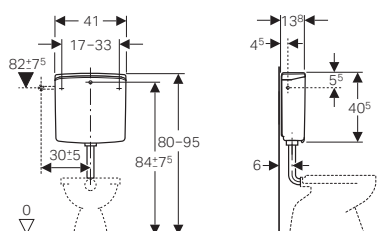
- za montažo neposredno na WC-školjko
- dvokoličinsko splakovanje
- nastavljiva velika splakovalna količina 6–9 l
- tovarniška nastavitvev splakovalne količine 9 in 4 l
- polno protikondenčno izoliran
- brezšumen model
- priključek vode s strani
- opora med nadometnim splakovalnikom in hrbtno steno
- tesnilo iz EPDM
- pritrdilni material



## AP140/Twico

**140.333.11.1**

alpsko bela



- dvokoličinsko splakovanje
- nastavljiva splakovalna količina 3–4 in 6–9 l
- tovarniška nastavitvev splakovalne količine 6 in 3 l
- splakovalnik izdelan iz najboljšega materiala (ASA)
- možnost priključitve vode s treh strani
- možnost pnevmatskega daljinskega proženja
- izolacija proti rosenju
- tiho in hitro polnjenje
- s priloženo splakovalno cevjo za nizko montažo in montažno šablono

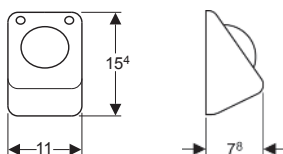
Nizka montaža



## Pnevmatsko, nožno, stensko aktiviranje za AP140, za enokoličinsko splakovanje

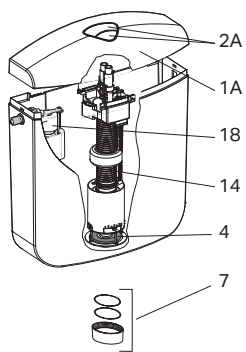
**115.918.00.1**

nerjavno jeklo

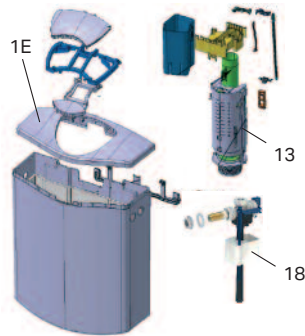


- kompletno ohišje iz jeklene pločevine CrNi
- pritrdilni okvir
- cev za napeljavo (3 m)
- pnevmatska cev (3,5 m)
- pnevmatski dvižnik
- pritrdilni material

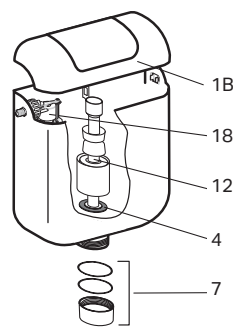
## ↓ AP117 (Montana Duo)



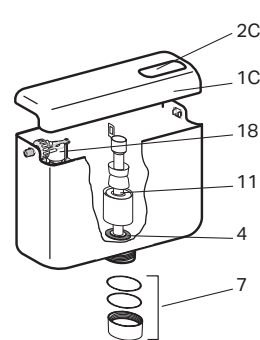
## ↓ AP116/AP116plus



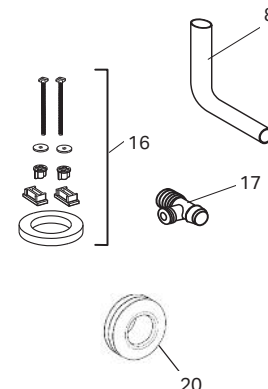
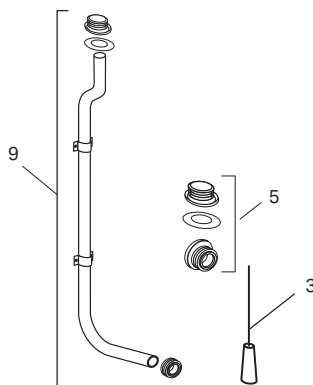
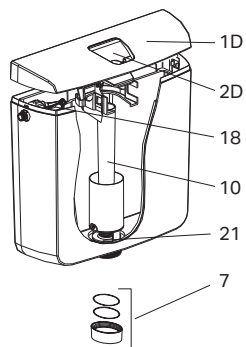
## ↓ AP113 (Natura)



## ↓ AP112 (Fontana)



## ↓ AP110 (Rio)



Pozicija	Opis	Art. št.
1A	pokrov AP117, bel	238.187.11.1
1B	pokrov AP113, bel	238.062.11.1
1C	pokrov AP112, bel	238.059.11.1
1D	pokrov AP110, bel	238.232.11.1
1E	pokrov AP116 s tipko, bel	238.082.11.1
1E	pokrov AP116plus s tipko, bel	238.085.11.1
2A	tipka AP117 DUO kompl., bela	238.188.11.1
2C	tipka AP112, bela	238.064.11.1
2D	tipka AP110, bela	238.233.11.1
3	ročaj, visokomontažni, bel	238.077.11.1
4	tesnilo za splakovalni ventil Ø 64 (proizv. do 31. 12. 2010)	238.070.16.1
4	tesnilo za splakovalni ventil Ø 63 (proizv. od 1. 1. 2011)	816.418.00.1
5	tesnila za visoko montažo Ø 32	238.071.00.1
7	objemna matica Ø 60x3, bela (proizv. do 31. 12. 2010)	238.074.11.1
7	objemna matica Ø 60x3, bela (proizv. od 1. 1. 2011)	238.073.11.1
7	objemna matica AP117, bela (proizv. do 31. 12. 2010)	238.191.11.1
8	splakovalno cevno koleno, belo	118.003.11.1
9	odtočna cev za visoko montažo, bela	238.076.11.1
10	splakovalni ventil AP110	238.234.00.1
11	splakovalni ventil AP112 (proizv. do 31. 12. 2010)	238.080.00.1
11	splakovalni ventil AP112 (proizv. od 1. 1. 2011)	238.112.00.1
12	splakovalni ventil AP113	238.081.00.1
13	splakovalni ventil AP116/AP116plus	238.116.00.1
14	splakovalni ventil AP117 DUO (proizv. do 31. 12. 2010)	238.189.00.1
14	splakovalni ventil AP117 DUO (proizv. od 1. 1. 2011)	238.117.00.1
16	komplet za pritrditev splak. AP117 na WC-školjko	238.190.00.1
17	kotni ventil za AP117	238.192.00.2
18	polnilni ventil tip 333	136.700.00.3
20	manšeta Geberit za priključek splakovalne cevi: Ø 45 mm	119.668.00.1
21	tesnilo za splakovalni ventil Ø 64	238.235.16.1

### Dodatne informacije

• Na voljo so samo artikli s seznama



↑  
1-količinski



↑  
2-količinski

### Splakovalni ventil Geberit tip 290

- preprosta montaža
- za keramične splakovalnike s pitno vodo ali sivo vodo (meteorno vodo), če je v uporabi filtrska naprava
- nastavljiv po višini
- nastavljiva splakovalna količina glede na prostornino splakovalnika
- prelivna cev, višinsko nastavljiva
- s pritrdilnim materialom

### 282.050.21.2

splakovalni ventil Geberit tip 290 enokoličinski

### 282.303.21.2

splakovalni ventil Geberit tip 290 dvokoličinski



↑  
Garnitura tip 240-333



↑  
Splakovalni ventil tip 240

### Notranja garnitura za keramični splakovalnik, dvokoličinska, Geberit tip 240-333 Splakovalni ventil Geberit tip 240, dvokoličinski

- preprosta montaža
- za keramične splakovalnike s pitno vodo
- za dvokoličinsko splakovanje
- nastavljiv po višini
- nastavljive splakovalne količine glede na količino vode v splakovalniku
- prelivna cev, višinsko nastavljiva
- s pritrdilnim materialom

### 136.932.21.3

garnitura Geberit tip 240-333

### 136.900.21.2

splakovalni ventil Geberit tip 240



↑  
Polnilni ventil tip 380



↑  
Polnilni ventil tip 360

### Polnilni ventili Geberit tip 380/360

- ustreza vsem keramičnim in plastičnim tsplakovalnikom
- priključek vode s strani (tip 380) ali priključek vode spodaj (tip 360)
- višina polnjenja brezstopenjsko nastavljiva
- višinsko nastavljiv (tip 360)
- ventil odpira po 20 mm znižanju nivoja vode

### 240.715.00.1

polnilni ventil Geberit tip 380

### 281.214.00.1

polnilni ventil Geberit tip 360, spojnik iz medenine, 3/8", spodaj

### 281.204.00.1

polnilni ventil Geberit tip 360, spojnik iz plastike, 3/8", spodaj



↑  
Polnilni ventil tip 333



↑  
Polnilna ventila tip 340

### Polnilni ventil Geberit tip 333/340

- ustreza vsem keramičnim in plastičnim splakovalnikom
- Priključek vode s strani (tip 333) ali priključek vode spodaj (tip 340)
- višina polnjenja brezstopenjsko nastavljiva

### 136.700.00.3

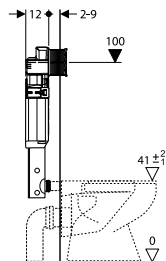
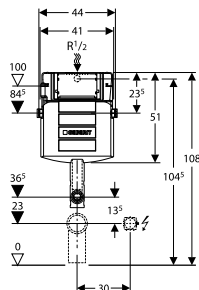
Geberit tip 333 - priključek vode s strani 3/8"

### 136.727.00.1

Geberit tip 340 - spojnik iz medenine, 3/8", spodaj

### 136.726.00.1

Geberit tip 340 - spojnik iz plastike, 1/2", spodaj



**Podometni splakovalnik Geberit Sigma 12 cm, za talno WC-školjko, aktiviranje spredaj**

Podometni splakovalnik Sigma 12 cm za talno WC-školjko, aktiviranje spredaj, za vzdavo in obzidavo pred elementom od 2 do 9 cm, globina elementa 12 cm, nastavljiva količina vode 3–4 in 4,5–6–7,5 l Element je sestavljen iz:

- predmontiranega, izoliranega podometnega splakovalnika Sigma 12 cm
- univerzalnega priključka vode 1/2" ZN z vgrajenim kotnim ventilom
- po globini prilagodljive gradbene zaščite za revizijsko odprtino na zatik brez uporabe orodja
- splakovalne cevi
- pritrdilnega materiala

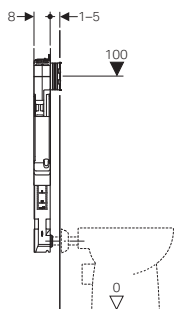
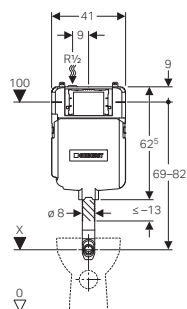
**109.300.00.5**

Aktivirne tipke Geberit Sigma se naročijo posebej (20-26).

Komplet podaljškov za splakovalno koleno Geberit z rozeto art. **118.026.11.1** se naroči posebej.

Za pripravo el. priklj. (DuoFresh, IR tipka, hig. splak.) obstaja več možnosti:

- 1) El. priklj. v bližini pod. splak. (do 1,5 m dolžine):
  - vgradni komplet Geberit z napajalnikom, art. **115.861.00.6**
- 2) Skrit el. priključek v keramiki WC-ja (OBVEZNO preveriti možnost namestitve doze):
  - set napajalnika z napajalnim kablom in razvodno dozo, art. **115.336.00.1**



**Podometni splakovalnik Geberit Sigma 8 cm, za talno WC-školjko, aktiviranje spredaj, serija 2016**

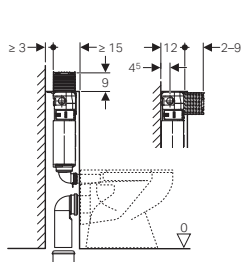
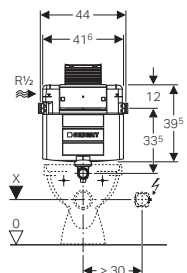
Za vgradnjo pred ali v steno, globina elementa 8 cm. Podometni splakovalnik Sigma (8 cm) z dvokoličinsko splakovalno tehniko 3/6 l Element je sestavljen iz:

- predmontiranega in izoliranega podometnega splakovalnika Sigma (8 cm)
- univerzalnega priključka za vodo 1/2" ZN, vključno s kotnim ventilom 1/2"
- po globini prilagodljive gradbene zaščite za revizijsko odprtino na zatik brez uporabe orodja
- gradbena zaščita, primerna za površinsko izravnane tipke Sigma 60
- privarjene splakovalne cevi
- pritrdilnega materiala in mreže za omet

**109.791.00.1**

Aktivirne tipke Geberit Sigma se naročijo posebej (20-26).

Komplet podaljškov za splakovalno koleno Geberit z rozeto art. **118.026.11.1** se naroči posebej.



**Podometni splakovalnik Geberit Omega za talno WC-školjko, vgradna višina elementa 82 cm, aktiviranje zgoraj, spredaj**

Za predstensko ali stensko masivno vzdavo, možna obzidava pred/nad elementom debeline do 9 cm Element je sestavljen iz:

- izolirane splakovalne posode globine 12 cm z dvokoličinsko splakovalno tehniko
- univerzalnega vodnega priključka 1/2" ZN z vgrajenim kotnim ventilom
- priključnega kompleta Ø 90 mm
- odtočnega kolena PE-HD Ø 90/110 mm
- gradbene zaščite za servisno odprtino
- dveh zaščitnih čepov
- pritrdilnega materiala

**109.040.00.1**

višina 82 cm

Aktivirne tipke Geberit Omega se naročijo posebej (27).





**Montažni element Geberit Kombifix s podometnim splakovalnikom Sigma 12 cm, za stensko WC-školjko, aktiviranje spredaj**

**110.366.00.5**

Za predstensko ali stensko masivno vzidavo, možna obzidava pred elementom do globine 9 cm

- montažni okvir s pritrdilnimi kotniki, nastavljivimi po globini, pocinkan in zaščiten z modro barvo, globine 12 cm
- podometni splakovalnik Sigma 12 cm z dvokoličinsko splakovalno tehniko 3/6 l

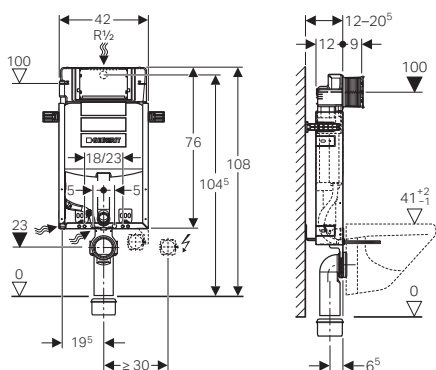
Element je sestavljen iz:

- pocinkanega, z modro barvo opleskanega kovinskega okvirja
- izoliranega podometnega splakovalnika Sigma 12 cm
- dveh po globini nastavljivih kotnikov
- dveh navojnih palic z maticama M12 za pritrditev WC-školjke z osno razdaljo 18 ali 23 cm
- univerzalnega priključka za vodo 1/2" ZN, z vgrajenim kotnim ventilom
- po globini prilagodljive gradbene zaščite za revizijsko odprtino na zatik brez uporabe orodja
- pritrditve odtoka na zatik
- PE-stenskega odtočnega kolena Ø 90/90 mm
- PE-prehodnega kosa Ø 90/110 mm
- kompleta manšet Ø 90 mm
- zvočne izolacije
- cevi za izvedbo priključka vode za tuš-WC
- pritrdilnega materiala

Aktivirne tipke Geberit Sigma se naročijo posebej (20-26).

Za pripravo el. priklj. (DuoFresh, IR tipka, hig. splak.) obstaja več možnosti:

- 1) El. priklj. v bližini pod. splak. (do 1,5 m dolžine):  
- vgradni komplet Geberit z napajalnikom, art. **115.861.00.6**
- 2) Skrit el. priključek v keramiki WC-ja (OBVEZNO preveriti možnost namestitve doze):  
- set napajalnika z napajalnim kablom in razvodno dozo, art. **115.336.00.1**



**Montažni element Geberit Kombifix s podometnim splakovalnikom Sigma 12 cm, za stensko WC-školjko, aktiviranje spredaj, s priključkom za odzračevanje neprijetnih vonjav**

**110.367.00.5**

Za predstensko ali stensko masivno vzidavo, možna obzidava pred elementom do globine 9 cm

- montažni okvir s pritrdilnimi kotniki, nastavljivimi po globini, pocinkan in zaščiten z modro barvo, globine 12 cm
- podometni splakovalnik Sigma 12 cm z dvokoličinsko splakovalno tehniko 3/6 l

Element je sestavljen iz:

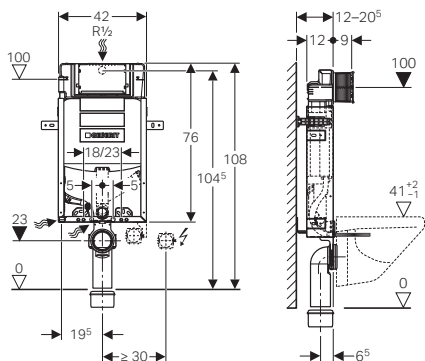
- pocinkanega, z modro barvo opleskanega kovinskega okvirja
- izoliranega podometnega splakovalnika Sigma 12 cm
- dveh po globini nastavljivih kotnikov
- dveh navojnih palic z maticama M12 za pritrditev WC-školjke, z osno razdaljo 18 ali 23 cm
- univerzalnega priključka za vodo 1/2" ZN, z vgrajenim kotnim ventilom
- po globini prilagodljive gradbene zaščite za revizijsko odprtino na zatik brez uporabe orodja
- pritrditve odtoka na zatik
- PE-stenskega odtočnega kolena Ø 90/90 mm
- PE-prehodnega komada Ø 90/110 mm
- kompleta manšet Ø 90 mm
- zvočne izolacije
- priključka za odzračevanje neprijetnih vonjav na odtočni cevi Ø 50 mm
- cevi za izvedbo priključka vode za tuš-WC
- pritrdilnega materiala

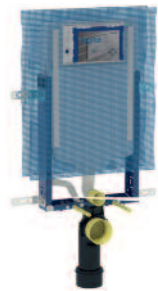
Aktivirne tipke Geberit Sigma se naročijo posebej (20-26).

Priključni komplet za odzračevanje neprijetnih vonjav art. št. **349.352.00.1** se naroči posebej.

Za pripravo el. priklj. (IR tipka, hig. splak.) obstaja več možnosti:

- 1) El. priklj. v bližini pod. splak. (do 1,5 m dolžine):  
- vgradni komplet Geberit z napajalnikom, art. **115.861.00.6**
- 2) Skrit el. priključek v keramiki WC-ja (OBVEZNO preveriti možnost namestitve doze):  
- set napajalnika z napajalnim kablom in razvodno dozo, art. **115.336.00.1**





**Montažni element Geberit Kombifix za stensko WC-školjko, vgradna višina elementa 109 cm, s podometnim splakovalnikom Sigma 8 cm**

**110.792.00.1**

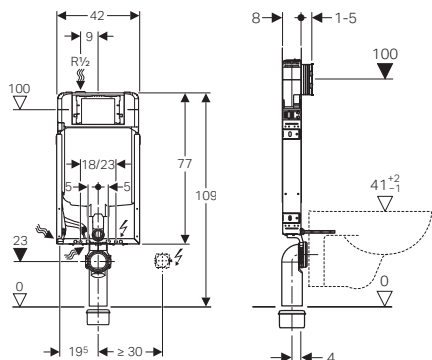
Aktivirne tipke Geberit Sigma se naročijo posebej (20-26).

Za predstensko ali stensko masivno vzdavo, možna obzidava pred elementom od 2–5 cm

- montažni okvir, površinsko obdelan s praškanjem
- podometni splakovalnik Sigma 8 cm (serija 2016) z dvokoličinsko splakovalno tehniko 3/6 l

Element je sestavljen iz:

- kovinskega U-profila, površinsko obdelanega s praškanjem
- izoliranega podometnega splakovalnika Sigma 8 cm (serija 2016)
- štirih pritrdilnih sponk
- dveh navojnih palic z maticama M12 za pritrditev WC-školjke z osno razdaljo 18 ali 23 cm
- univerzalnega priključka za vodo 1/2" ZN, vključno s kotnim ventilom
- po globini prilagodljive gradbene zaščite za revizijskoodprtino na zatik brez uporabe orodja, primerne za površinsko izravnane aktivirne tipke Sigma 60
- zvočne izolacije
- pritrditve odtoka na zaskok
- PE-stenskega odtočnega kolena Ø 90/90 mm
- PE-priključnega kompleta Ø 90 mm
- kompleta manšet
- cevi za izvedbo priključka vode za Geberit AquaClean
- mreže za izdelavo ometa
- pritrdilnega materiala



**Montažni element Geberit Kombifix za stensko WC-školjko, vgradna višina elementa 109 cm, s podometnim splakovalnikom Sigma 8 cm s priključkom za odzračevanje neprijetnih vonjav**

**110.791.00.1**

Aktivirne tipke Geberit Sigma se naročijo posebej (20-26).

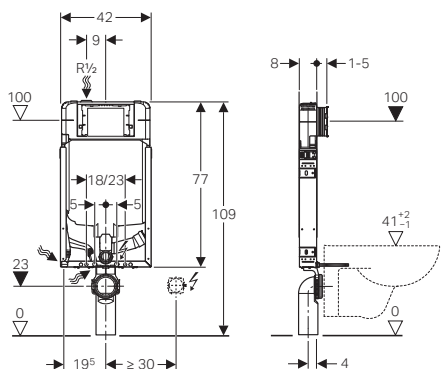
Za predstensko ali stensko masivno vzdavo, možna obzidava pred elementom od 2–5 cm

- montažni okvir, površinsko obdelan s praškanjem
- podometni splakovalnik Sigma 8 cm (serija 2016) z dvokoličinsko splakovalno tehniko 3/6 l

Element je sestavljen iz:

- kovinskega U-profila, površinsko obdelanega s praškanjem
- izoliranega podometnega splakovalnika Sigma 8 cm (serija 2016)
- štirih pritrdilnih sponk
- dveh navojnih palic z maticama M12 za pritrditev WC-školjke z osno razdaljo 18 ali 23 cm
- univerzalnega priključka za vodo 1/2" ZN, vključno s kotnim ventilom
- po globini prilagodljive gradbene zaščite za revizijsko odprtino na zatik brez uporabe orodja, primerne za površinsko izravnane aktivirne tipke Sigma60
- zvočne izolacije
- pritrditve odtoka na zaskok
- PE-stenskega odtočnega kolena Ø 90/90 mm
- PE-priključnega kompleta Ø 90 mm
- kompleta manšet
- cevi za izvedbo priključka vode za Geberit AquaClean
- mreže za izdelavo ometa
- priključka za odzračevanje neprijetnih vonjav na odtočni cevi Ø 50 mm
- pritrdilnega materiala

Priključni komplet za odzračevanje neprijetnih vonjav art. št. **349.352.00.1** se naroči posebej.





**Montažni element Geberit Kombifix s podometnim splakovalnikom Omega, za stensko WC-školjko, vgradna višina elementa 82 cm, aktiviranje zgoraj, spredaj**

**110.000.00.1**

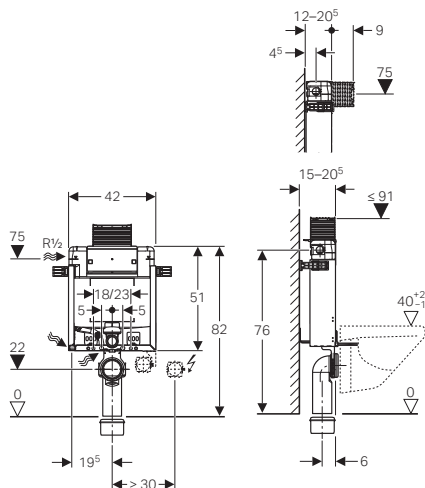
višina 82 cm

Aktivirne tipke Geberit Omega se naročijo posebej (27).

Za predstensko ali stensko masivno vzdavo, možna obzidava pred/nad elementom debeline do 9 cm, z nastavljivo pozicijo globine montaže od 12 do 20,5 cm

Element je sestavljen iz:

- pocinkanega montažnega okvirja z modrim opleskom z izolirano splakovalno posodo globine 12 cm z dvokoličinsko splakovalno tehniko
- univerzalnega vodnega priključka 1/2" z vgrajenim kotnim ventilom
- priključnega kompleta za WC Ø 90 mm
- odtočnega kolena PE-HD Ø 90/110 mm
- dveh navojnih palic z maticama M12 z možnostjo postavitve na razdalji 18 ali 23 cm
- gradbene zaščite za servisno odprtino
- dveh zaščitnih čepov
- pritrdilnega materiala



**Montažni element Geberit Kombifix s podometnim splakovalnikom Omega, za stensko WC-školjko, vgradna višina elementa 98 cm, aktiviranje zgoraj, spredaj**

**110.010.00.1**

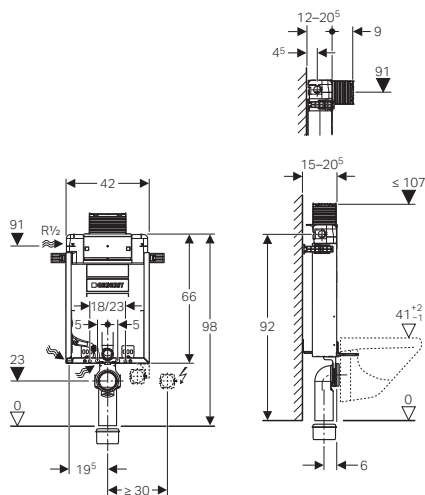
višina 98 cm

Aktivirne tipke Geberit Omega se naročijo posebej (27).

Za predstensko ali stensko masivno vzdavo, možna obzidava pred/nad elementom debeline do 9 cm, z nastavljivo pozicijo globine montaže od 12 do 20,5 cm

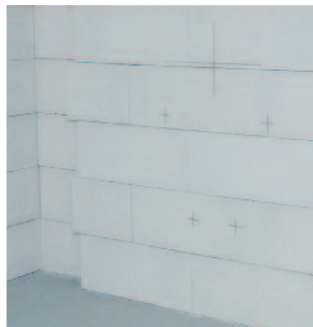
Element je sestavljen iz:

- pocinkanega montažnega okvirja z modrim opleskom z izolirano splakovalno posodo globine 12 cm z dvokoličinsko splakovalno tehniko
- univerzalnega vodnega priključka 1/2" z vgrajenim kotnim ventilom
- priključnega kompleta Ø 90 mm
- odtočnega kolena PE-HD Ø 90/110 mm
- dveh navojnih palic z maticama M12 z možnostjo postavitve na razdalji 18 ali 23 cm
- gradbene zaščite za servisno odprtino
- dveh zaščitnih čepov
- pritrdilnega materiala



## 1 IZVEDBA NAČRTA

Pred začetkom montaže je treba izdelati načrte, s katerih je razviden položaj vodovodnih in kanalizacijskih cevi, pa tudi optimalni prostor med različnimi komponentami.



## 2 PRIPRAVA ZA VGRADNJO

Položaj bodoče predstenske inštalacije se mora označiti na steni. To je pomembno zaradi položaja elementov in cevovoda.

## 3 MONTAŽA DOVODA IN ODVODA VODE

Po končani montaži elementov se montirajo vodovodne in kanalizacijske cevi. Za dovod vode priporočamo večslojni cevni sistem Geberit Mepla, za kanalizacijo pa sisteme za odvodnjo Geberit PEHD, Geberit Silent-PP ali Geberit Silent db20.



## 4 MONTAŽA SPOJNIH CEVI

Po končani montaži vodovodnih in kanalizacijskih cevi se lahko montirajo spojne cevi.

## 5 OBLAGANJE STENE Z OPEKO

Glede na to, da so elementi Geberit Kombifix brez nosilnega okvirja, je treba vgradne elemente obzidati z opeko. Še posebej pomembna je obzidava z opeko pod elementi, kjer vpliva na stabilnost WC-školjke.



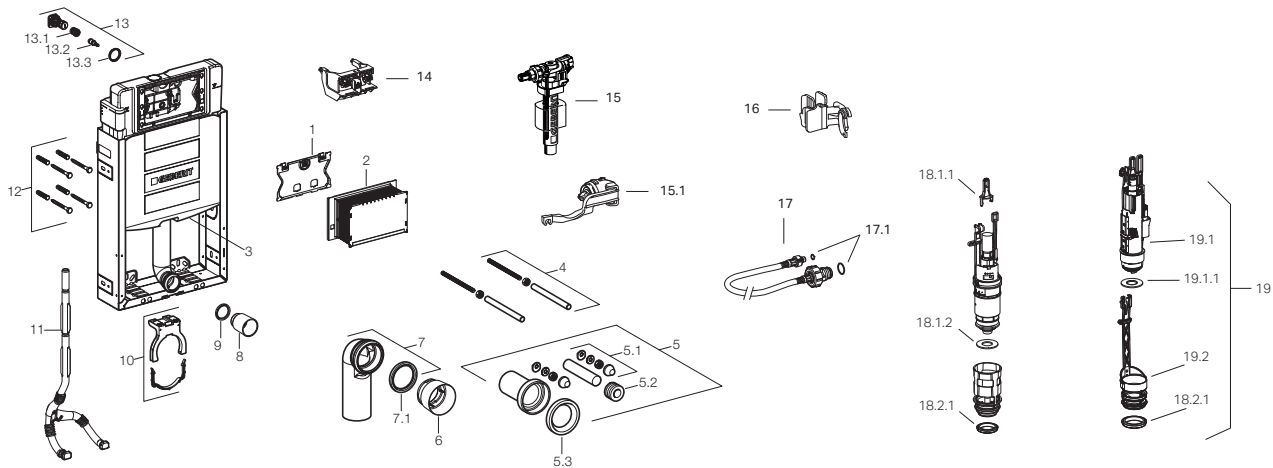
## 6 OMETAVANJE

Ko je stena sezidana, pred ometavanjem prek vgradnih elementov obvezno namestite mrežo za oprijem ometa. Tako dobimo steno, ki je pripravljena za oblaganje.

## 7 MONTAŽA SANITARNIH NAPRAV

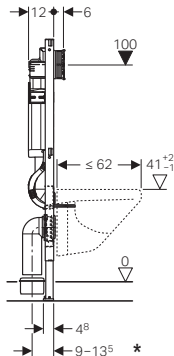
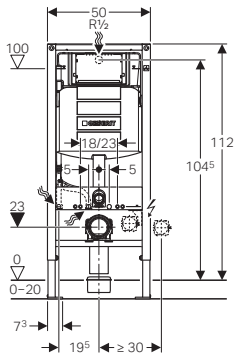
Na ometano steno položite stensko oblogo, nato lahko montirate sanitarne naprave.





Pozicija	Opis	Art. št.	Opomba
1	zaščitna plošča	241.824.00.1	
2	gradbena zaščita	241.826.00.1	
3	podometni splakovalnik Sigma 12 cm		
4	navojni palici M12	240.189.00.1	za pritrditev keramike
5	PE-priključni komplet	152.426.46.1	
5.1	pokrivne kape z podloškami	217.713.46.1	kromirane (2 kom)
5.2	manšeta Geberit za priključek splakovalne cevi: Ø 45 mm	119.668.00.1	Ø 45 x 60 mm
5.3	gumijasto tesnilo	152.424.00.1	
6	zaščitni čep, Ø 90 mm	366.820.92.1	
7	PE-priključno koleno za stensko WC-školjko	367.925.16.1	PE-HD, Ø 90/110 mm
7.1	tesnilo, Ø 90 mm	387.282.00.1	Ø 90 mm
8	zaščitni čep Ø 45 mm	362.796.92.1	Ø 45 mm
9	O-tesnilo za splakovalno cev	362.771.00.1	
10	ceвна objemka	240.190.00.1	
11	razcepljena cev za priključek vode za tuš WC-je	242.886.00.1	za Geberit AquaClean
12	pritrdilni material	216.179.00.1	z vgrajenim kotnim ventilom
13	kotni ventil, komplet	240.269.00.1	
13.1	ročica kotnega ventila	240.347.00.1	
13.2	vreteno kotnega ventila	240.298.00.1	
13.3	protimatica, plastična	241.857.00.1	
14	ležajni mostiček	241.829.00.1	
15	polnilni ventil tip 380	240.715.00.1	tip 380
15.1	komplet testnil za polnilni ventil tip 380	240.771.00.1	
16	Pritrdilna sponka	240.923.00.1	
17	gibljiva vezna cev	240.921.00.1	
17.1	komplet tesnil	240.922.00.1	
18.1.1	streme splakovalnega ventila	241.167.00.1	za splak. ventil tip 210
18.1.2	tesnilo splakovalnega ventila	816.418.00.1	za splak. ventil tip 210
18.2.1	profilno tesnilo koša	241.868.00.1	
19	splakovalni ventil tip 212, s košem, komplet	244.820.00.1	(proizv. od 1. 4. 2021)
19.1	splakovalni ventil tip 212	244.821.00.1	(proizv. od 1. 4. 2021)
19.1.1	tesnilo splakovalnega ventila tip 212	244.244.00.1	(proizv. od 1. 4. 2021)
19.2	koš splak. ventila tip 212, s tesnilom, komplet	244.823.00.1	(proizv. od 1. 4. 2021)

Dodatne informacije  
 • Na voljo so samo artikli s seznama



**Montažni element Geberit Duofix s podometnim splakovalnikom Sigma 12 cm, za stensko WC-školjko, aktiviranje spredaj, vgradna višina elementa H=112 cm**

Za univerzalno masivno vzdavo in suhomontažno vgradnjo, za predstensko in stensko montažo, globina elementa 12 cm

- podometni splakovalnik Sigma 12 cm z dvokoličinsko splakovalno tehniko 3/6 l

Element je sestavljen iz:

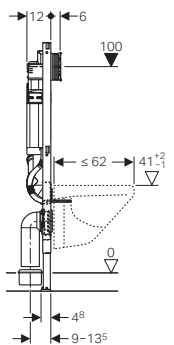
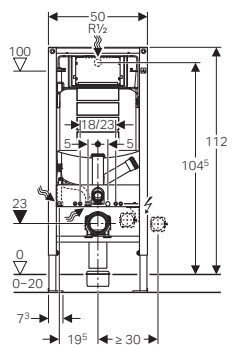
- montažnega okvirja, površinsko zaščenega s praškamem in opleskanega z modro barvo Geberit
- predmontiranega in izoliranega podometnega splakovalnika Sigma 12 cm
- po višini stopenjsko nastavljivih nog 0–20 cm za vgradnjo v profil UW50 ali UW75
- dveh po globini nastavljivih kotnikov za predstensko montažo
- dveh kompletov navojnih palic in matic M12 za pritrditev WC-školjke z osno razdaljo 18 ali 23 cm
- po globini prilagodljive gradbene zaščite za revizijsko odprtino na zatik brez uporabe orodja
- univerzalnega priključka za vodo 1/2" z ZN in vgrajenim kotnim ventilom
- zvočno izolirane pritrditve odtoka
- PE-stenskega odtočnega kolena Ø 90/90 mm, nastavljivega po globini (6 položajev)
- PE-prehodnega kosa Ø 90/110 mm
- kompleta manšet Ø 90 mm
- pritrđilnega materiala
- kompleta za zvočno izolacijo
- cevi za izvedbo priključka vode za tuš WC

**111.311.00.5**

Aktivirne tipke Geberit Sigma se naročijo posebej (20-26).

Za pripravo el. priklj. (DuoFresh, IR tipka, hig. splak.) obstaja več možnosti:

- 1) El. priklj. v bližini pod. splak. (do 1,5 m dolžine):  
- vgradni komplet Geberit z napajlnikom, art. **115.861.00.6**
- 2) Skrit el. priključek v keramiki WC-ja (OBVEZNO preveriti možnost namestitve doze):  
- set napajalnika z napajalnim kablom in razvodno dozo, art. **115.336.00.1**
- 3) Set el. in komunikacijske doze ter napajalnika Geberit za element za stensko WC školjko, art. **116.098.00.1** (velja tudi za pripravo AquaClean priključka)



**Montažni element Geberit Duofix s podometnim splakovalnikom Sigma 12 cm, za stensko WC-školjko, aktiviranje spredaj, s priključkom za odzračevanje neprijetnih vonjav, vgradna višina elementa H=112 cm**

Za univerzalno masivno vzdavo in suhomontažno vgradnjo, za predstensko in stensko montažo, globina elementa 12 cm

- podometni splakovalnik Sigma 12 cm z dvokoličinsko splakovalno tehniko 3/6 l

Element je sestavljen iz:

- montažnega okvirja, površinsko zaščenega s praškamem in opleskanega z modro barvo Geberit
- predmontiranega in izoliranega podometnega splakovalnika Sigma 12 cm
- po višini stopenjsko nastavljivih nog 0–20 cm za vgradnjo v profil UW50 ali UW75
- dveh po globini nastavljivih kotnikov za predstensko montažo
- dveh kompletov navojnih palic in matic M12 za pritrditev WC-školjke z osno razdaljo 18 ali 23 cm
- po globini prilagodljive gradbene zaščite za revizijsko odprtino na zatik brez uporabe orodja
- univerzalnega priključka za vodo 1/2" z ZN in vgrajenim kotnim ventilom
- zvočno izolirane pritrditve odtoka
- PE-stenskega odtočnega kolena Ø 90/90 mm, nastavljivega po globini (6 položajev)
- PE-prehodnega kosa Ø 90/110 mm
- kompleta manšet Ø 90 mm
- pritrđilnega materiala
- kompleta za zvočno izolacijo
- priključka za odzračevanje neprijetnih vonjav na odtočni cevi Ø 50 mm
- cevi za izvedbo priključka vode za tuš WC

**111.367.00.5**

Aktivirne tipke Geberit Sigma se naročijo posebej (20-26).

Priključni komplet za odzračevanje neprijetnih vonjav art. št. **349.352.00.1** se naroči posebej.

Za pripravo el. priklj. (IR tipka, hig. splak.) obstaja več možnosti:

- 1) El. priklj. v bližini pod. splak. (do 1,5 m dolžine):  
- vgradni komplet Geberit z napajlnikom, art. **115.861.00.6**
- 2) Skrit el. priključek v keramiki WC-ja (OBVEZNO preveriti možnost namestitve doze):  
- set napajalnika z napajalnim kablom in razvodno dozo, art. **115.336.00.1**
- 3) Set el. in komunikacijske doze ter napajalnika Geberit za element za stensko WC školjko, art. **116.098.00.1** (velja tudi za pripravo AquaClean priključka)



**Montažni element Geberit Duofix s podometnim splakovalnikom Sigma 12 cm in elektro ter komunikacijsko dozo, za stensko WC školjko, aktiviranje spredaj, vgradna višina elementa H=112 cm**

**111.921.00.5**

Aktivirne tipke Geberit Sigma se naročijo posebej (20-26).

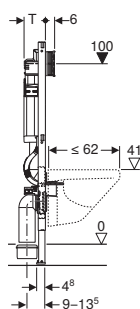
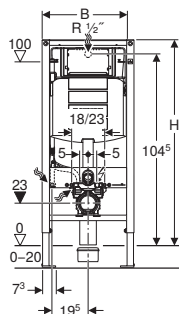
Napajalnik Geberit za elektro in komunikacijsko dozo (art. **116.096.00.1**) se naroči posebej.

Za univerzalno masivno vzdavo in suhomontažno vgradnjo, za predstensko in stensko montažo, globina elementa 12 cm. Za skrit priključek na omrežje za WC-keramiko. Ni primerno za komplete za protipožarno zaščito za element za stenski WC ali požarne zapore Geberit Duofix za odtočno cev in priključno koleno. Pripravljeno za inštalacijo napajalnika 12 V za WC keramiko.

- podometni splakovalnik Sigma 12 cm z dvokoličinsko splakovalno tehniko 3/6 l

Element je sestavljen iz:

- elektro in komunikacijske doze
- prazne cevi dolžine 0,32 m, za priključek Geberit AquaClean
- vgradne garniture za elektro in komunikacijsko dozo
- montažnega okvirja, površinsko zaščenega s praškanjem in opleskanega z modro barvo Geberit
- predmontiranega in izoliranega podometnega splakovalnika Sigma 12 cm
- po višini stopenjsko nastavljivih nog 0–20 cm za vgradnjo v profil UW50 ali UW75
- dveh po globini nastavljivih kotnikov za predstensko montažo
- dveh kompletov navojnih palic in matic M12 za pritrditev WC-školjke z osno razdaljo 18 ali 23 cm
- po globini prilagodljive gradbene zaščite za revizijsko odprtino na zatik brez uporabe orodja
- univerzalnega priključka za vodo 1" z ZN in vgrajenim kotnim ventilom
- zvočno izolirane pritrditve odtoka
- PE-stenskega odtočnega kolena Ø 90/90 mm, nastavljivega po globini (6 položajev)
- PE-prehodnega kosa Ø 90/110 mm
- kompleta manšet Ø 90 mm
- pritrdilnega materiala
- kompleta za zvočno izolacijo
- cevi za izvedbo priključka vode za tuš WC



**Montažni element Geberit Duofix za stensko WC-školjko, vgradna višina elementa 114 cm, s podometnim splakovalnikom Sigma 8 cm**

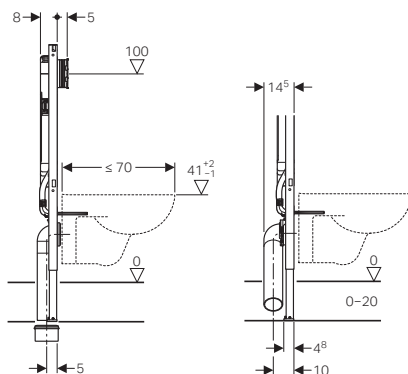
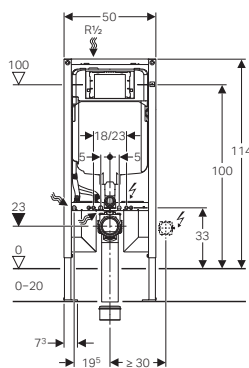
**111.796.00.1**

Aktivirne tipke Geberit Sigma se naročijo posebej (20-26).

Geberit Duofix montažni element s podometnim splakovalnikom Sigma 8 cm (serija 2016) za stenski/konzolni WC, aktiviranje spredaj, vgradna višina 114 cm, globina 8 cm. Za univerzalno masivno vzdavo in suhomontažno vgradnjo, za predstensko in stensko montažo, globina elementa 8 cm. Za stenske WC-je z velikim konzolnim nastavkom do 70 cm. Podometni splakovalnik Sigma 8 cm z dvokoličinsko splakovalno tehniko 3/6 l.

Element je sestavljen iz:

- montažnega okvirja 4x4 cm, površinsko zaščenega s praškanjem in opleskanega z modro barvo Geberit
- predmontiranega in izoliranega podometnega splakovalnika Sigma 8 cm (serija 2016)
- po višini stopenjsko nastavljivih nog 0–20 cm
- dveh po globini nastavljivih elementov za predstensko montažo
- dveh kompletov navojnih palic in matic M12 za pritrditev WC-školjke z osno razdaljo 18 ali 23 cm
- univerzalnega priključka za vodo 1/2" z ZN in vgrajenim kotnim ventilom
- po globini prilagodljive gradbene zaščite za revizijsko odprtino na zatik brez uporabe orodja, primerne za površinsko izravnane aktivirne tipke (Sigma60)
- zvočno izolirane pritrditve odtoka
- PE-stenskega odtočnega kolena Ø 90/90 mm
- PE-prehodnega kosa Ø 90/110 mm
- kompleta manšet Ø 90 mm
- cevi za izvedbo priključka vode za Geberit AquaClean
- pritrdilnega materiala





**Montažni element Geberit Duofix s podometnim splakovalnikom Omega za stensko WC-školjko, vgradna višina elementa 82 cm, aktiviranje zgoraj, spredaj**

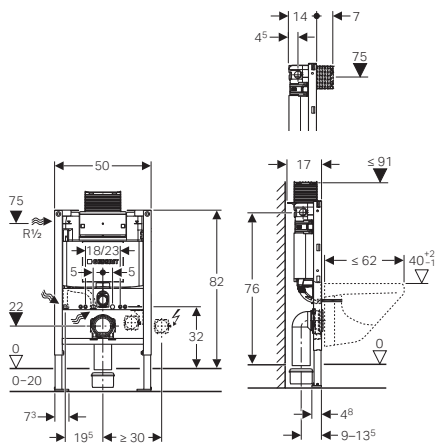
111.011.00.1

višina 82 cm

Aktivirne tipke Geberit Omega se naročijo posebej (27).

Za univerzalno predstensko ali stensko suhomontažno ali masivno vzdavo. Za WC-školjke do 62 cm dolžine. Element je sestavljen iz:

- dveh pritrdilnih kotnikov
- kompleta za zvočno izolacijo
- pocinkanega montažnega okvirja z modrim opleskom z izolirano splakovalno posodo globine 12 cm z dvokoličinsko splakovalno tehniko
- po višini od 0 do 20 cm nastavljivimi nogicami, ki se lahko obrnejo za montažo v suhomontažne profile UW 50 ali UW 75
- univerzalnega vodnega priključka 1/2" z vgrajenim kotnim ventilom
- priključnega kompleta Ø 90 mm
- odtočnega kolena PE-HD Ø 90/110 mm
- PE-prehodnega kosa Ø 90/110 mm
- dveh navojnih palic z maticama M12 z možnostjo postavitve na razdalji 18 ali 23 cm
- gradbene zaščite za servisno odprtino
- dveh zaščitnih čepov
- pritrdilnega materiala



**Montažni element Geberit Duofix s podometnim splakovalnikom Omega za stensko WC-školjko, vgradna višina elementa 98 cm, aktiviranje zgoraj, spredaj**

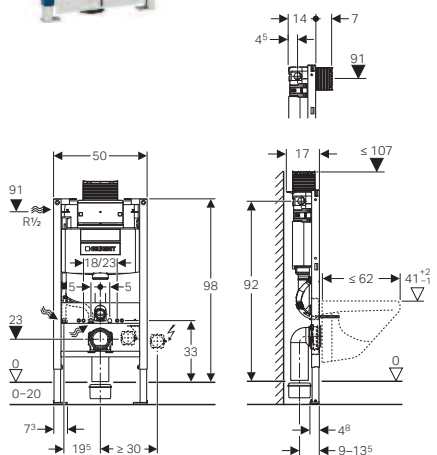
111.038.00.1

višina 98 cm

Aktivirne tipke Geberit Omega se naročijo posebej (27).

Za univerzalno predstensko ali stensko suhomontažno ali masivno vzdavo. Za WC-školjke do 62 cm dolžine. Element je sestavljen iz:

- dveh pritrdilnih kotnikov
- kompleta za zvočno izolacijo
- pocinkanega montažnega okvirja z modrim opleskom z izolirano splakovalno posodo globine 12 cm z dvokoličinsko splakovalno tehniko
- po višini od 0 do 20 cm nastavljivimi nogicami, ki se lahko obrnejo za montažo v suhomontažne profile UW 50 ali UW 75
- univerzalnega vodnega priključka 1/2" z vgrajenim kotnim ventilom
- priključnega kompleta Ø 90 mm
- odtočnega kolena PE-HD Ø 90/110 mm
- PE-prehodnega kosa Ø 90/110 mm
- dveh navojnih palic z maticama M12 z možnostjo postavitve na razdalji 18 ali 23 cm
- gradbene zaščite za servisno odprtino
- dveh zaščitnih čepov
- pritrdilnega materiala







**Element Geberit Duofix za trokadero, 175 cm, s podometnim splakovalnikom Sigma 12 cm, nadometna stenska armatura**

**111.565.00.1**

Aktivirne tipke Geberit Sigma se naročijo posebej (20-26).

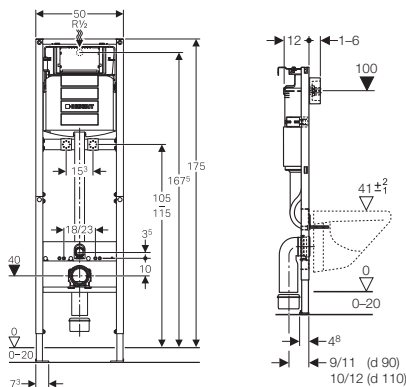
Za univerzalno masivno vzdavo in suhomontažno vgradnjo, za predstensko in stensko montažo, globina elementa 12 cm. Podometni splakovalnik Sigma 12 cm z dvokoličinsko splakovalno tehniko 3/6 l.

Za montažo trokadera Geberit Publica (201680600) s stensko armaturo. Dvodelno ogrodje.

Za nadometne armature.

Element je sestavljen iz:

- montažnega okvirja, površinsko zaščenega s praškanjem in opleskanega z modro barvo Geberit
- predmontiranega in izoliranega podometnega splakovalnika Sigma 12 cm
- po višini stopenjsko nastavljivih nog 0–20 cm za vgradnjo v profil UW50 ali UW75
- pritrdilnega kompleta za zadnjo steno
- dveh kompletov navojnih palic in matic M12 za pritrditev WC-školjke z osno razdaljo 18 ali 23 cm
- po globini prilagodljive gradbene zaščite za revizijsko odprtino na zatik brez uporabe orodja
- univerzalnega priključka za vodo 1/2" z ZN in vgrajenim kotnim ventilom
- traverze za armaturo, višinsko nastavljive
- 2 priključnih kolen R 1/2", možnost MeplaFix
- 2 podlog za zvočno izolacijo
- 2 izolacijskih tulcev
- 2 zaščitnih čepov
- zvočno izolirane pritrditve odtoka
- PE-stenskega odtočnega kolena Ø 90/90 mm, nastavljivega po globini (6 položajev)
- PE-prehodnega kosa Ø 90/110 mm
- kompleta manšet Ø 90 mm
- pritrdilnega materiala



**Montažni element Geberit Duofix za stenski WC, 112 cm, s podometnim splakovalnikom Sigma 12 cm, za gibalno ovirane osebe, za opore in držala**

**111.375.00.5**

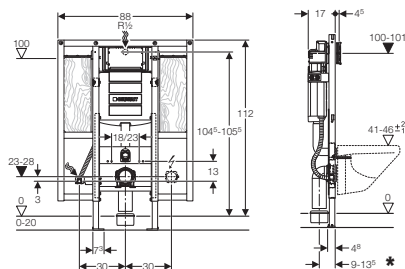
Aktivirne tipke Geberit Sigma se naročijo posebej (20-26).

Za univerzalno masivno vzdavo in suhomontažno vgradnjo, za predstensko in stensko montažo, globina elementa 17 cm

- podometni splakovalnik Sigma 12 cm z dvokoličinsko splakovalno tehniko 3/6 l

Element je sestavljen iz:

- montažnega okvirja 4x4 cm, površinsko zaščenega s praškanjem in opleskanega z modro barvo Geberit
- predmontiranega in izoliranega podometnega splakovalnika Sigma 12 cm
- po višini stopenjsko nastavljivih nog 0–20 cm za vgradnjo v profil UW50 ali UW75
- štirih po globini nastavljivih elementov za predstensko montažo
- dveh vezanih lesenih vodoodpornih plošč za opore in držala
- dveh kompletov navojnih palic in matic M12 za pritrditev WC-školjke z osno razdaljo 18 ali 23 cm
- univerzalnega priključka za vodo 1/2" z ZN in vgrajenim kotnim ventilom
- po globini prilagodljive gradbene zaščite za revizijsko odprtino na zatik brez uporabe orodja
- zvočno izolirane pritrditve odtoka
- PE-gibljivega odtočnega kolena Ø 90/90 mm
- PE-prehodnega kosa Ø 90/110mm
- kompleta manšet Ø 90 mm
- cevi za izvedbo priključka vode za Geberit AquaClean
- pritrdilnega materiala



## 1 MONTAŽA SISTEMSKE LETVE

Bodoči inštalacijski zid se pričrne z montažo sistemske letve na tla, zid in strop. To so obrisi zida. Z namestitvijo akustičnega izolacijskega traku med letvijo in gradbeno konstrukcijo lahko preprečite prenos hrupa v sosednje prostore.



## 2 NASTAVITEV OKVIRJA

Okvirji se namestijo na ustrezno mesto in vsidrajo na sistemsko letvo, ki začne izdelovati zagotovi, da bodo vsi okvirji poravnani. Z izvijačem in vodno tehniko lahko okvirje vertikalno poravnate.

## 3 IZDELAVA JAŠKA

Če potrebujete inštalacijski jašek do stropa, lahko uporabite specialne posebne podporne stebre, ki gredo od tal do stropa. Dodatno povezovanje na zidno konstrukcijo ni potrebno.



## 4 ODVODNJAVANJE

Izdelan inštalacijski zid je idealen za vgradnjo kanalizacijskih cevi, kot so Geberit HDPE, Geberit Silent-PP ali Geberit Silent db20.

## 5 DOVOD VODE

Izkoristite preostali prostor inštalacijskega zidu za montažo vodovodnih cevi. Sistem vodovodnih cevi Geberit Mepla ponuja možnost prilagajanja montaže vodovodnih cevi in tako postane idealen za takšen način vgradnje.



## 6 PREKRIVANJE PREOSTALEGA DELA

Po namestitvi inštalacije v steno jo lahko začnete oblagati z mavčno-kartonskimi ploščami. Najprej obložite montažne elemente. Geberit ponuja mavčno-kartonske plošče z vnaprej pripravljenimi odprtini za WC-školjko ali umivalnik.

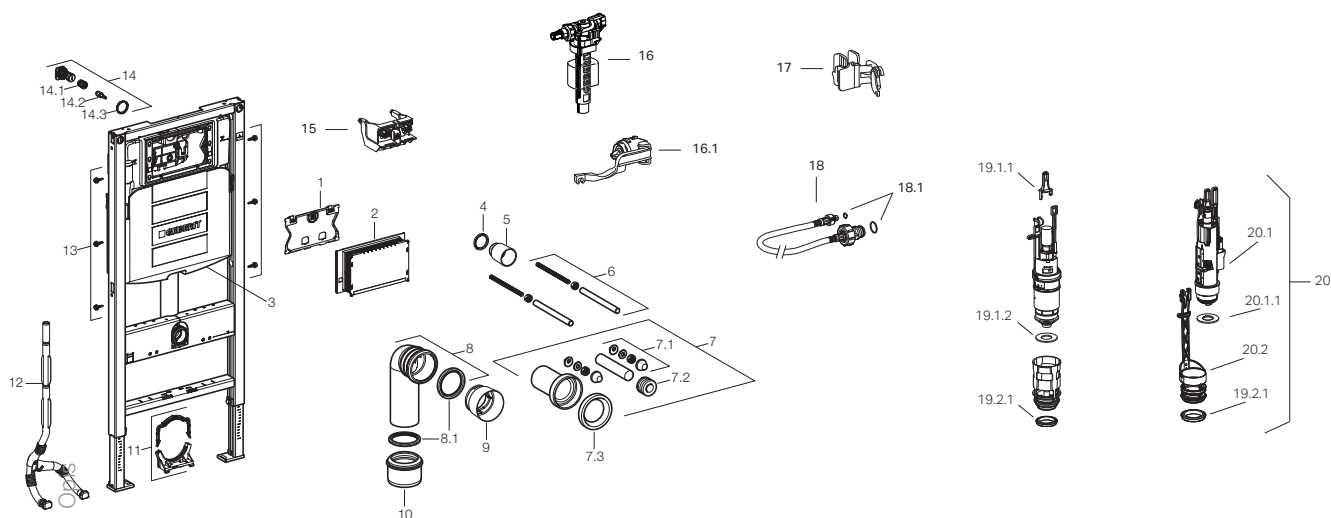
## 7 PREKRIVANJE ELEMENTOV S PLOŠČAMI

Po prekritju montažnih elementov preostanek inštalacijske stene in luknje ter razpoke zapolnite s fugirnim materialom.



## 8 MONTAŽA SANITARNIH NAPRAV

Zid je pripravljen za zaključni korak. Obložite ga s stensko oblogo, zatem pa namestite sanitarne naprave.



Pozicija	Opis	Art. št.	Opomba
zv	zaščitna plošča	241.824.00.1	
2	vgradna zaščita	241.826.00.1	
3	podometni splakovalnik Sigma 12 cm		
4	O tesnilo za splakovalno cev	362.771.00.1	Ø 45 mm
5	zaščitni čep Ø 45 mm	362.796.92.1	
6	navojni palici M12	240.189.00.1	za pritrditev keramike
7	PE-priključni komplet	152.426.46.1	
7.1	pokrivne kape z podložkami	217.713.46.1	kromirane (2 kom)
7.2	manšeta Geberit za priključek splakovalne cevi: Ø 45 mm	119.668.00.1	Ø 45 mm
7.3	gumijasta manšeta	152.424.00.1	
8	PE-priključno koleno za stensko WC-školjko	366.061.16.1	PE-HD, Ø 90 mm
8.1	tesnilo Ø 90 mm	387.282.00.1	Ø 90 mm
9	zaščitni čep, Ø 90 mm	366.820.92.1	Ø 90 mm
10	PE redukcija, Ø 90/110 mm	367.928.16.1	Ø 90/110 mm
11	cevna objemka	242.012.00.1	
12	razcepljena cev za priključek vode za tuš WC-je	242.886.00.1	za Geberit AquaClean
13	pritrilni vijaki	111.892.00.1	5.5 x 19 mm
14	kotni ventil, komplet	240.269.00.1	z vgrajenim kotnim ventilom
14.1	ročica kotnega ventila	240.347.00.1	
14.2	vreteno kotnega ventila	240.298.00.1	
14.3	protimatica, plastična	241.857.00.1	
15	ležajni mostiček	241.829.00.1	
16	polnilni ventil tip 380	240.715.00.1	tip 380
16.1	komplet tesnil za polnilni ventil tip 380	240.771.00.1	
17	pritrilna sponka	240.923.00.1	
18	gibljiva vezna cev	240.921.00.1	
18.1	komplet tesnil	240.922.00.1	
19.1.1	streme splakovalnega ventila	241.167.00.1	za splak. ventil tip 210
19.1.2	tesnilo splakovalnega ventila	816.418.00.1	za splak. ventil tip 210
19.2.1	profilno tesnilo koša	241.868.00.1	
20	splakovalni ventil tip 212, s košem, komplet	244.820.00.1	(proizv. od 1. 4. 2021)
20.1	splakovalni ventil tip 212	244.821.00.1	(proizv. od 1. 4. 2021)
20.1.1	tesnilo splakovalnega ventila tip 212	244.244.00.1	(proizv. od 1. 4. 2021)
20.2	koš splak. ventila tip 212, s tesnilom, komplet	244.823.00.1	(proizv. od 1. 4. 2021)

**Dodatne informacije**

• Na voljo so samo artikli s seznama

## Sigma01

→ Tehnika splakovanja: dvokoličinska  
→ Zunanje mere: 246 x 164 mm



→ 115.770.11.5  
Material: plastika  
**alpsko bela**



→ 115.770.21.5  
Material: plastika  
**sijajni krom**



→ 115.770.JQ.5  
Material: plastika  
**mat krom**  
lakirana s slojem "easy-to-clean"



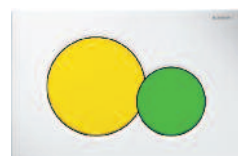
→ 115.770.DW.5  
Material: plastika  
**črna RAL 9005**



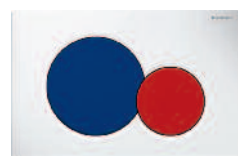
→ 115.770.KA.5  
Material: plastika  
**sijajni krom/mat krom**



→ 115.770.DT.5  
Material: plastika  
**barva plemenite medenine**



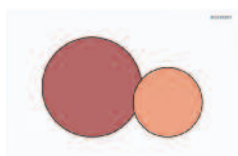
→ 115.770.LA.5  
Material: plastika  
**bela/rumena/zelena**



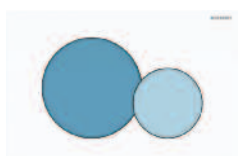
→ 115.770.LB.5  
Material: plastika  
**bela/modra/rdeča**



→ **Novo** 115.770.79.5  
Material: plastika  
**bela/gozdno zelena/  
svetlo zelena**



→ **Novo** 115.770.FY.5  
Material: plastika  
**bela/karminsko rdeča/  
oranžna**



→ **Novo** 115.770.SX.5  
Material: plastika  
**bela/oceansko modra/  
svetlo modra**

## Sigma10

→ Tehnika splakovanja: dvokoličinska, samodejna/brez dotika/ročna  
→ Zunanje mere: 246 x 164 mm  
→ S pritvitem  
→ Za UP Sigma 12cm  
→ **\*Dodatno je potrebno naročiti vgradni set z napajalnikom (št. art. 115.861.00.6)**



→ 115.890.SN.6 (230 V)\*\*  
→ 115.891.SN.6 (3 V)\*\*  
Material: nerjavno jeklo  
**nerjavno jeklo ščetkano/  
polirano/ščetkano**



→ 115.890.16.6 (230 V)\*  
→ 115.891.16.6 (3 V)  
Material: nerjavno jeklo  
**mat črna/črna/mat črna**  
lakirana, s slojem "easy-to-clean"



→ 115.890.DW.6 (230 V)\*  
→ 115.891.DW.6 (3 V)  
Material: nerjavno jeklo  
**črna/mat črna/črna**

## Sigma10

→ Tehnika splakovanja: dvokoličinska, samodejna/brez dotika (IR)  
→ Zunanje mere: 246 x 164 mm  
→ **\*Dodatno je potrebno naročiti vgradni set z napajalnikom (št. art. 115.861.00.6)**  
→ **\*\*S pritvitem**



→ 115.907.KJ.6 (230 V)\*  
→ 115.908.KJ.6 (3 V)  
Material: plastika  
**bela/sijajni krom**



→ 115.907.KK.6 (230 V)\*  
→ 115.908.KK.6 (3 V)  
Material: plastika  
**bela/pozlačena**



→ 115.907.KM.6 (230 V)\*  
→ 115.908.KM.6 (3 V)  
Material: plastika  
**črna/sijajni krom**



→ 115.907.16.6 (230 V)\*  
→ 115.908.16.6 (3 V)  
→ 115.906.16.6 (230 V)\*\* \*\*  
→ 115.909.16.6 (3 V)\*\*  
Material: nerjavno jeklo  
**mat črna/črna/mat črna**  
lakirana, s slojem "easy-to-clean"



→ 115.907.DW.6 (230 V)\*  
→ 115.908.DW.6 (3 V)  
→ 115.906.DW.6 (230 V)\*\* \*\*  
→ 115.909.DW.6 (3 V)\*\*  
Material: nerjavno jeklo  
**črna/mat črna/črna**



→ 115.907.KH.6 (230 V)\*  
→ 115.908.KH.6 (3 V)  
Material: plastika  
**sijajni krom/mat krom**



→ 115.907.JQ.6 (230 V)\*  
→ 115.908.JQ.6 (3 V)  
Material: plastika  
**mat krom/sijajni krom**  
lakirana, s slojem "easy-to-clean"



→ 115.907.SN.6 (230 V)\*  
→ 115.908.SN.6 (3 V)  
Material: nerjavno jeklo  
**nerjavno jeklo ščetkano/  
polirano/ščetkano**



→ 115.906.SN.6 (230 V)\*\*\*\*  
→ 115.909.SN.6 (3 V)\*\*  
Material: nerjavno jeklo  
**nerjavno jeklo ščetkano/  
polirano/ščetkano**

## Sigma10

→ Tehnika splakovanja: enokoličinska, za dvizni podporni držaj  
→ Zunanje mere: 246 x 164 mm  
→ **\*Dodatno je potrebno naročiti vgradni set z napajalnikom (št. art. 115.861.00.6)**



→ 115.867.SN.6 (230 V)\*, radijsko  
→ 115.863.SN.6 (230 V)\*, ročno  
Material: nerjavno jeklo  
**nerjavno jeklo ščetkano/  
polirano/ščetkano** – s pritvitem



→ 115.867.16.6 (230 V)\*, radijsko  
→ 115.863.16.6 (230 V)\*, ročno  
Material: nerjavno jeklo  
**mat črna/črna/mat črna** – s pritvitem  
lakirana, s slojem "easy-to-clean"



→ 115.869.SN.6 (3V), radijsko  
Material: nerjavno jeklo  
**nerjavno jeklo ščetkano/  
polirano/ščetkano** – s pritvitem



→ 115.869.16.6 (3 V), radijsko  
Material: nerjavno jeklo  
**mat črna/črna/mat črna** – s pritvitem  
lakirana, s slojem "easy-to-clean"

**Sigma10**

→ Tehnika splakovanja: start/stop  
 → Zunanje mere: 246 x 164 mm



→ 115.758.KJ.5  
 Material: plastika  
**bela/sijajni krom/bela**



→ 115.758.JQ.5  
 Material: plastika  
**mat krom/sijajni krom/mat krom**  
 lakirana, s slojem "easy-to-clean"



→ 115.758.JT.5  
 Material: nerjavno jeklo  
**mat bela/polirana/mat bela**  
 lakirana, s slojem "easy-to-clean"



→ 115.758.KH.5  
 Material: plastika  
**sijajni krom/mat krom/sijajni krom**



→ 115.758.01.5  
 Material: nerjavno jeklo  
**mat bela/bela/mat bela**  
 lakirana, s slojem "easy-to-clean"



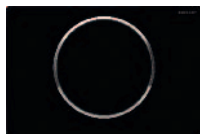
→ 115.758.SN.5  
 Material: nerjavno jeklo  
**nerjavno jeklo ščetkano/  
 polirano/ ščetkano**



→ 115.758.KK.5  
 Material: plastika  
**bela/pozlačena/bela**



→ 115.787.SN.5  
 Material: nerjavno jeklo  
**nerjavno jeklo ščetkano/  
 polirano/ ščetkano – s privitjem**



→ 115.758.KM.5  
 Material: plastika  
**črna/sijajni krom/črna**



→ 115.758.14.5  
 Material: nerjavno jeklo  
**mat črna/polirana/mat črna**  
 lakirana, s slojem "easy-to-clean"



→ 115.758.16.5  
 Material: nerjavno jeklo  
**mat črna/črna/mat črna**  
 lakirana, s slojem "easy-to-clean"

**Sigma20**

→ Tehnika splakovanja: dvokoličinska  
 → Zunanje mere: 246 x 164 mm



→ 115.882.KJ.1  
 Material: plastika  
**bela/sijajni krom/bela**



→ 115.882.KM.1  
 Material: plastika  
**črna/sijajni krom/črna**



→ 115.882.JT.1  
 Material: plastika  
**mat bela/sijajni krom/mat bela**  
 lakirana, s slojem "easy-to-clean"



→ 115.882.14.1  
 Material: plastika  
**mat črna/sijajni krom/mat črna**  
 lakirana, s slojem "easy-to-clean"



→ 115.882.01.1  
 Material: plastika  
**mat bela/bela/mat bela**  
 lakirana, s slojem "easy-to-clean"



→ 115.882.16.1  
 Material: plastika  
**mat črna/črna/mat črna**  
 lakirana, s slojem "easy-to-clean"



→ 115.882.11.1  
 Material: plastika  
**bela/mat bela/bela**



→ 115.882.DW.1  
 Material: plastika  
**črna/mat črna/črna**



→ 115.882.KK.1  
 Material: plastika  
**bela/pozlačena/bela**



→ 115.882.SN.1  
 Material: nerjavno jeklo  
**nerjavno jeklo ščetkano/  
 polirano/ščetkano**



→ 115.882.JQ.1  
 Material: plastika  
**mat krom/sijajni krom/mat krom**  
 lakirana, s slojem "easy-to-clean"



→ 115.889.SN.1  
 Material: nerjavno jeklo  
**nerjavno jeklo ščetkano/  
 polirano/ščetkano – s privitjem**



→ 115.882.KH.1  
 Material: plastika  
**sijajni krom/mat krom/sijajni krom**

## Sigma30

→ Tehnika splakovanja: dvokoličinska  
→ Zunanje mere: 246 x 164 mm



→ 115.883.KJ.1  
Material: plastika  
**bela/sijajni krom/bela**



→ 115.883.JT.1  
Material: plastika  
**mat bela/sijajni krom/mat bela**  
lakirana, s slojem "easy-to-clean"



→ 115.883.01.1  
Material: plastika  
**mat bela/bela/mat bela**  
lakirana, s slojem "easy-to-clean"



→ 115.883.11.1  
Material: plastika  
**bela/mat bela/bela**



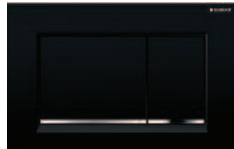
→ 115.883.KK.1  
Material: plastika  
**bela/pozlačena/bela**



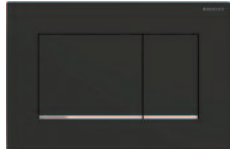
→ 115.883.JQ.1  
Material: plastika  
**mat krom/sijajni krom/mat krom**  
lakirana, s slojem "easy-to-clean"



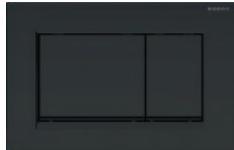
→ 115.883.KH.1  
Material: plastika  
**sijajni krom/mat krom/sijajni krom**



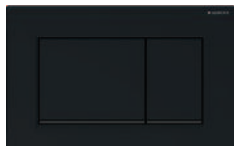
→ 115.883.KM.1  
Material: plastika  
**črna/sijajni krom/črna**



→ 115.883.14.1  
Material: plastika  
**mat črna/sijajni krom/mat črna**  
lakirana, s slojem "easy-to-clean"



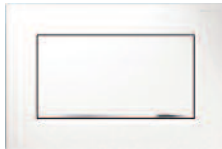
→ 115.883.16.1  
Material: plastika  
**mat črna/črna/mat črna**  
lakirana, s slojem "easy-to-clean"



→ 115.883.DW.1  
Material: plastika  
**črna/mat črna/črna**

## Sigma30

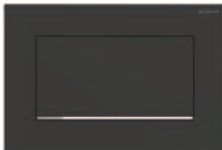
→ Tehnika splakovanja: start/stop  
→ Zunanje mere: 246 x 164 mm



→ 115.893.KJ.1  
Material: cinkova tlačna litina  
**bela/sijajni krom/bela** – s privitjem



→ 115.893.JT.1  
Material: cinkova tlačna litina  
**mat bela/sijajni krom/mat bela** – s privitjem  
lakirana, s slojem "easy-to-clean"



→ 115.893.14.1  
Material: cinkova tlačna litina  
**mat črna/sijajni krom/mat črna** – s privitjem  
lakirana, s slojem "easy-to-clean"



→ 115.893.KX.1  
Material: cinkova tlačna litina  
**ščetkan krom/sijajni krom/ščetkan krom** – s privitjem  
lakirana, s slojem "easy-to-clean"



→ 115.893.KY.1  
Material: cinkova tlačna litina  
**sijajni krom/ščetkan krom/sijajni krom** – s privitjem



→ 115.893.45.1  
Material: cinkova tlačna litina  
**pozlačena** – s privitjem

**Sigma21**

→ Tehnika splakovanja: dvokoličinska  
 → Zunanje mere: 246 x 164 mm  
 kovinska barva, kromirana

**kovinska barva, rdeče zlato**

**kovinska barva, črni krom**

**kovinska barva, medenina**



→ 115.884.SI.1  
 Material: steklo/cinkova tlačna litina  
**belo steklo**



→ 115.650.SI.1  
 Material: steklo/cinkova tlačna litina  
**belo steklo**



→ 115.651.SI.1  
 Material: steklo/cinkova tlačna litina  
**belo steklo**



→ 115.652.SI.1  
 Material: steklo/cinkova tlačna litina  
**belo steklo**



→ 115.884.SJ.1  
 Material: steklo/cinkova tlačna litina  
**črno steklo**



→ 115.650.SJ.1  
 Material: steklo/cinkova tlačna litina  
**črno steklo**



→ 115.651.SJ.1  
 Material: steklo/cinkova tlačna litina  
**črno steklo**



→ 115.652.SJ.1  
 Material: steklo/cinkova tlačna litina  
**črno steklo**



→ 115.884.JM.1  
 Material: skrilavec/cinkova tlačna litina  
**skrilavec Mustang**



→ 115.650.JM.1  
 Material: skrilavec/cinkova tlačna litina  
**skrilavec Mustang**



→ 115.651.JM.1  
 Material: skrilavec/cinkova tlačna litina  
**skrilavec Mustang**



→ 115.652.JM.1  
 Material: skrilavec/cinkova tlačna litina  
**skrilavec Mustang**



→ 115.884.JV.1  
 Material: keramika/cinkova tlačna litina  
**videz betona**



→ 115.650.JV.1  
 Material: keramika/cinkova tlačna litina  
**videz betona**



→ 115.651.JV.1  
 Material: keramika/cinkova tlačna litina  
**videz betona**



→ 115.652.JV.1  
 Material: keramika/cinkova tlačna litina  
**videz betona**



→ 115.884.JX.1  
 Material: les (naravni izdelek)/cinkova tlačna litina  
**ameriški oreh**



→ 115.650.JX.1  
 Material: les (naravni izdelek)/cinkova tlačna litina  
**ameriški oreh**



→ 115.651.JX.1  
 Material: les (naravni izdelek)/cinkova tlačna litina  
**ameriški oreh**



→ 115.652.JX.1  
 Material: les (naravni izdelek)/cinkova tlačna litina  
**ameriški oreh**



→ 115.884.JK.1  
 Material: steklo/cinkova tlačna litina  
**lava steklo**



→ 115.650.00.1  
 Material: cinkova tlačna litina  
**po želji kupca (brez vstavka)**  
 \*na sliki je prikazan primer vstavka



→ 115.651.00.1  
 Material: cinkova tlačna litina  
**po želji kupca (brez vstavka)**  
 \*na sliki je prikazan primer vstavka



→ 115.652.00.1  
 Material: cinkova tlačna litina  
**po želji kupca (brez vstavka)**  
 \*na sliki je prikazan primer vstavka



→ 115.884.JL.1  
 Material: steklo/cinkova tlačna litina  
**steklo peščeno sive barve**



→ 115.884.00.1  
 Material: cinkova tlačna litina  
**po želji kupca (brez vstavka)**  
 \*na sliki je prikazan primer vstavka

Opomba: barve prikazanih aktivirnih tipk v elektronski in/ali tiskani obliki so zaradi odstopanj obih oblik objave zgolj indikativne. Naravni izdelki lahko varirajo po barvi in strukturi.





**Sigma50**

→ Tehnika splakovanja: dvokoličinska  
 → Zunanje mere: 246 x 164 mm  
 kovinska barva, kromirana

kovinska barva, kromirana

kovinska barva, rdeče zlato

kovinska barva, črni krom



→ 115.788.21.2  
 Material: cinkova tlačna litina/medenina  
**sijajni krom**



→ 115.788.11.2  
 Material: akrilno steklo/cinkova tlačna litina  
**alpsko bela**



→ 115.670.11.2  
 Material: akrilno steklo/cinkova tlačna litina  
**alpsko bela**



→ 115.671.11.2  
 Material: akrilno steklo/cinkova tlačna litina  
**alpsko bela**



→ 115.788.GH.2  
 Material: cinkova tlačna litina/medenina  
**ščetkan krom**



→ 115.788.DW.2  
 Material: akrilno steklo/cinkova tlačna litina  
**črna RAL 9005**



→ 115.670.DW.2  
 Material: akrilno steklo/cinkova tlačna litina  
**črna RAL 9005**



→ 115.671.DW.2  
 Material: akrilno steklo/cinkova tlačna litina  
**črna RAL 9005**



→ 115.788.JK.2  
 Material: steklo/cinkova tlačna litina  
**lava steklo**



→ 115.788.JM.2  
 Material: skrilavec/cinkova tlačna litina  
**skrilavec Mustang**



→ 115.670.JM.2  
 Material: skrilavec/cinkova tlačna litina  
**skrilavec Mustang**



→ 115.671.JM.2  
 Material: skrilavec/cinkova tlačna litina  
**skrilavec Mustang**



→ 115.788.JL.2  
 Material: steklo/cinkova tlačna litina  
**steklo peščeno sive barve**



→ 115.788.JV.2  
 Material: keramika/cinkova tlačna litina  
**videz betona**



→ 115.670.JV.2  
 Material: keramika/cinkova tlačna litina  
**videz betona**



→ 115.671.JV.2  
 Material: keramika/cinkova tlačna litina  
**videz betona**



→ 115.788.SD.2  
 Material: steklo/cinkova tlačna litina  
**dimljeno zrcalno steklo**



→ 115.788.JX.2  
 Material: les (naravni izdelek)/cinkova tlačna litina  
**ameriški oreh**



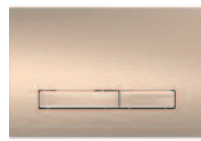
→ 115.670.JX.2  
 Material: les (naravni izdelek)/cinkova tlačna litina  
**ameriški oreh**



→ 115.671.JX.2  
 Material: les (naravni izdelek)/cinkova tlačna litina  
**ameriški oreh**



→ 115.788.00.1 (starejši model, pred 2013)  
 → 115.788.00.2  
 Material: cinkova tlačna litina  
**po želji kupca (brez vstavka)**  
 \*na sliki je prikazan primer vstavka



→ 115.670.QB.2  
 Material: cinkova tlačna litina/medenina  
**rdeče zlato**  
 ščetkana, s slojem "easy-to-clean"



→ 115.671.QD.2  
 Material: cinkova tlačna litina/medenina  
**črni krom**  
 ščetkana, s slojem "easy-to-clean"



→ 115.670.00.2  
 Material: cinkova tlačna litina  
**po želji kupca (brez vstavka)**  
 \*na sliki je prikazan primer vstavka



→ 115.671.00.2  
 Material: cinkova tlačna litina  
**po želji kupca (brez vstavka)**  
 \*na sliki je prikazan primer vstavka

Opomba: barve prikazanih aktivirnih tipk v elektronski in/alitiskani obliki so zaradi odstopanj obeh oblik objave zgolj indikativne. Naravni izdelki lahko variirajo po barvi in strukturi.

## Sigma50

→ Tehnika splakovanja: dvokoličinska  
→ Zunanje mere: 246 x 164 mm  
**kovinska barva, medenina**



→ 115.672.11.2  
Material: akrilno steklo/cinkova tlačna litina  
**alpsko bela**



→ 115.672.DW.2  
Material: akrilno steklo/cinkova tlačna litina  
**črna RAL 9005**



→ 115.672.JM.2  
Material: skrilavec/cinkova tlačna litina  
**skrilavec Mustang**



→ 115.672.JV.2  
Material: keramika/cinkova tlačna litina  
**videz betona**



→ 115.672.JX.2  
Material: les (naravni izdelek)/cinkova tlačna litina  
**ameriški oreh**



→ 115.672.QF.2  
Material: cinkova tlačna litina/medenina  
**medenina**  
ščetkana, s slojem "easy-to-clean"



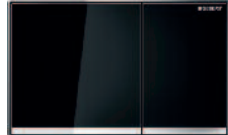
→ 115.672.00.2  
Material: cinkova tlačna litina  
**po želji kupca (brez vstavka)**  
\*na sliki je prikazan primer vstavka

## Sigma60

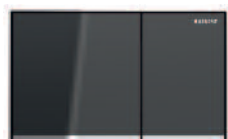
→ V ravnini zidu: pri uporabi s podometnim splakovalnikom **Geberit Sigma 12 cm** je potreben površinsko izravnani vgradni komplet (št. artikla 243.168.00.1).  
→ Tehnika splakovanja: dvokoličinska  
→ Zunanje mere: 214 x 132 mm



→ 115.640.SI.1  
Material: cinkova tlačna litina/steklo  
**belo steklo**



→ 115.640.SJ.1  
Material: cinkova tlačna litina/steklo  
**črno steklo**



→ 115.640.JK.1  
Material: cinkova tlačna litina/steklo  
**lava steklo**



→ 115.640.JL.1  
Material: cinkova tlačna litina/steklo  
**steklo peščeno sive barve**



→ 115.640.GH.1  
Material: cinkova tlačna litina  
**ščetkan krom**

## Pokrivni okvir Sigma60

→ Za prekrivanje nenatančnega izreza keramičnih ploščic

→ Zunanje mere: 240 x 157 mm



→ 115.641.GH.1  
Material: cinkova tlačna litina  
**ščetkan krom**



→ 115.641.21.1  
Material: cinkova tlačna litina  
**sijajni krom**

## Sigma70

→ Tehnika splakovanja: dvokoličinska  
→ Zunanje mere: 250 x 146 mm



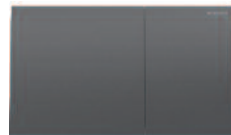
→ 115.622.SI.1  
Material: steklo  
**belo steklo**  
→ 115.622.JT.1  
Material: nerjavno jeklo  
**mat bela**



→ 115.622.SJ.1  
Material: steklo  
**črno steklo**



→ 115.622.JK.1  
Material: steklo  
**lava steklo**



→ 115.622.QD.1  
Material: nerjavno jeklo  
**črni krom**  
s slojem "easy-to-clean"



→ 115.622.14.1  
Material: nerjavno jeklo  
**mat črna**  
s slojem "easy-to-clean"



→ 115.622.JL.1  
Material: steklo  
**steklo peščeno sive barve**



→ 115.622.FW.1  
Material: nerjavno jeklo  
**ščetkano nerjavno jeklo**  
s slojem "easy-to-clean"



→ 115.622.QF.1  
Material: nerjavno jeklo  
**medenina**  
ščetkana, s slojem "easy-to-clean"



→ 115.622.QB.1  
Material: nerjavno jeklo  
**rdeče zlato**  
ščetkana, s slojem "easy-to-clean"

## Sigma80

→ Tehnika splakovanja: dvokoličinska, brez dotika  
→ Zunanje mere: 247 x 164 mm  
→ **Dodatno je potrebno naročiti vgradni set z napajalnikom (št. art. 115.861.00.6)**



Za podometne splakovalnike Sigma, 12 cm  
→ 116.090.SG.6  
Material: steklo  
**črno steklo**



Za podometne splakovalnike Sigma, 12 cm  
→ 116.090.SM.6  
Material: steklo  
**zrcalno steklo**



Za podometne splakovalnike Sigma, 8 cm (od leta 2016)  
→ 116.092.SG.6  
Material: steklo  
**črno steklo**



Za podometne splakovalnike Sigma, 8 cm (od leta 2016)  
→ 116.092.SM.6  
Material: steklo  
**zrcalno steklo**

## Pokrivni okvir za Sigma70

→ Za pokritje nečistih robov ploščic

→ Zunanje mere: 257 x 157 mm



→ 115.623.21.1  
Material: nerjavno jeklo  
**sijajni krom**



→ 115.623.QC.1  
Material: nerjavno jeklo  
**črni krom**

**Omega20**

→ Tehnika splakovanja: dvokoličinska  
 → Zunanje mere: 212 x 142 mm  
 → Za montažo spredaj ali zgoraj



→ 115.085.KJ.1  
 Material: plastika  
**bela/sijajni krom/bela**



→ 115.085.JT.1  
 Material: plastika  
**mat bela/sijajni krom/mat bela**  
 lakirana, s slojem "easy-to-clean"



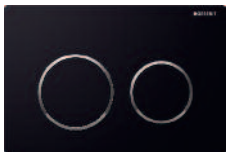
→ 115.085.01.1  
 Material: plastika  
**mat bela/bela/mat bela**  
 lakirana, s slojem "easy-to-clean"



→ 115.085.11.1  
 Material: plastika  
**bela/mat bela/bela**



→ 115.085.KK.1  
 Material: plastika  
**bela/pozlačena/bela**



→ 115.085.KM.1  
 Material: plastika  
**črna/sijajni krom/črna**



→ 115.085.14.1  
 Material: plastika  
**mat črna/sijajni krom/mat črna**  
 lakirana, s slojem "easy-to-clean"



→ 115.085.16.1  
 Material: plastika  
**mat črna/črna/mat črna**  
 lakirana, s slojem "easy-to-clean"



→ 115.085.DW.1  
 Material: plastika  
**črna/mat črna/črna**



→ 115.085.KH.1  
 Material: plastika  
**sijajni krom/mat krom/sijajni krom**



→ 115.085.JQ.1  
 Material: plastika  
**mat krom/sijajni krom/mat krom**  
 lakirana, s slojem "easy-to-clean"

**Omega30**

→ Tehnika splakovanja: dvokoličinska  
 → Zunanje mere: 212 x 142 mm  
 → Za montažo spredaj ali zgoraj



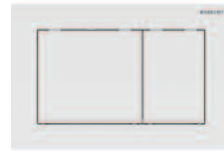
→ 115.080.KJ.1  
 Material: plastika  
**bela/sijajni krom/bela**



→ 115.080.JT.1  
 Material: plastika  
**mat bela/sijajni krom/mat bela**  
 lakirana, s slojem "easy-to-clean"



→ 115.080.01.1  
 Material: plastika  
**mat bela/bela/mat bela**  
 lakirana, s slojem "easy-to-clean"



→ 115.080.11.1  
 Material: plastika  
**bela/mat bela/bela**



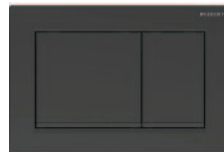
→ 115.080.KK.1  
 Material: plastika  
**bela/pozlačena/bela**



→ 115.080.KM.1  
 Material: plastika  
**črna/sijajni krom/črna**



→ 115.080.14.1  
 Material: plastika  
**mat črna/sijajni krom/mat črna**  
 lakirana, s slojem "easy-to-clean"



→ 115.080.16.1  
 Material: plastika  
**mat črna/črna/mat črna**  
 lakirana, s slojem "easy-to-clean"



→ 115.080.DW.1  
 Material: plastika  
**črna/mat črna/črna**



→ 115.080.KH.1  
 Material: plastika  
**sijajni krom/mat krom/sijajni krom**



→ 115.080.JQ.1  
 Material: plastika  
**mat krom/sijajni krom/mat krom**  
 lakirana, s slojem "easy-to-clean"

**Omega60**

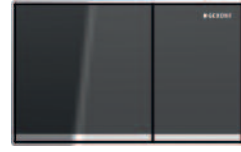
→ Tehnika splakovanja: dvokoličinska  
 → Zunanje mere: 184 x 114 mm  
 → Za montažo spredaj ali zgoraj  
 → V ravnini zidu



→ 115.081.SI.1  
 Material: cinkova tlačna litina/steklo  
**belo steklo**



→ 115.081.SJ.1  
 Material: cinkova tlačna litina/steklo  
**črno steklo**



115.081.JK.1  
 Material: cinkova tlačna litina/steklo  
**lava steklo**



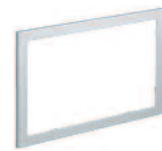
→ 115.081.JL.1  
 Material: cinkova tlačna litina/steklo  
**steklo peščeno sive barve**



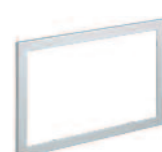
→ 115.081.GH.1  
 Material: cinkova tlačna litina  
**ščetkan krom**

**Pokrivni okvir Omega60**

→ Za prekrivanje nenatančnega izreza  
 keramičnih ploščic  
 → Zunanje mere: 209 x 139 mm

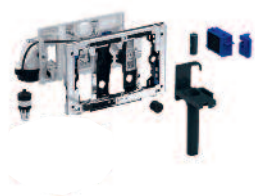


→ 115.086.GH.1  
 Material: cinkova tlačna litina  
**ščetkan krom**



→ 115.086.21.1  
 Material: cinkova tlačna litina  
**sijajni krom**

Opomba: barve prikazanih aktivirnih tipk v elektronski in/ali tiskani obliki so zaradi odstopanj obeh oblik objave zgolj indikativne. Naravni izdelki lahko variirajo po barvi in strukturi.



**Geberit DuoFresh modul s samodejnim aktiviranjem in okvirjem za vnos čistilne tabletk Geberit DuoFresh, za podometni splakovalnik Sigma 12 cm**

Za neposredno odzračevanje neprijetnih vonjav iz WC-školjk. Za PO splakovalnike Sigma, proizvedene po letu 2008. Za vstavljanje čistilnih tabletk Geberit DuoFresh, ki se lahko vstavijo brez orodja. **Za montažo v kombinaciji z aktivirnimi tipkami Geberit: Sigma01, Sigma10, Sigma20, Sigma21, Sigma30, Sigma50.** Enota za odzračevanje neprijetnih vonjav s filtracijo se integrira v PO splakovalnik. Možnost aktiviranja odzračevanja neprijetnih vonjav z mobilno aplikacijo Geberit Home App. Možnost aktiviranja odzračevanja neprijetnih vonjav s funkcijo zaznavanja uporabnika. Nevtralizacija neprijetnih vonjav s filtrom s keramičnim satjem zamenljivim brez orodja. Orientacijska osvetlitev, ki se aktivira preko senzora.

DuoFresh modul je sestavljen iz:

- pritrdilnega okvirja z mehanizmom za odpiranje
- odzračevalne enote z radialnim ventilatorjem
- koša za prestrezanje čistilnih tabletk Geberit DuoFresh
- predala s filtrom iz keramičnega satja in držala za čistilno tabletko
- zaščitne plošče in zaščitnega čepa za prazno cev

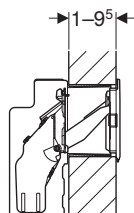
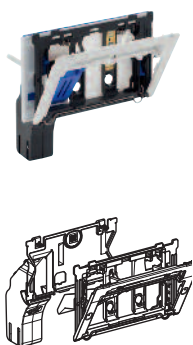
**115.050.21.2**  
sijajni krom

**115.050.BZ.2**  
antracitno siva RAL 7016

Napajalnik in napajalni kabel se naročita posebej.

Za pripravo el. priklj. (DuoFresh, IR tipka, hig. splak.) obstaja več možnosti:

- 1) El. priklj. v bližini pod. splak. (do 1,5 m dolžine):  
- vgradni komplet Geberit z napajalnikom, art. **115.861.00.6**
- 2) Skrit el. priključek v keramiki WC-ja (OBVEZNO preveriti možnost namestitve doze):  
- set napajalnika z napajalnim kablom in razvodno dozo, art. **115.336.00.1**
- 3) Integrirana priprava el. priključka na montažnem elementu Duofix:  
- set elektro in komunikacijske doze z napajalnikom, art. **116.098.00.1**



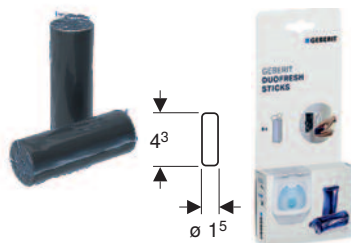
**Okvir za čistilno tabletko Geberit za podometni splakovalnik Sigma 12 cm**

**115.610.00.1**

Za vstavljanje čistilnih tabletk Geberit DuoFresh brez klora ali sestavin z možnostjo oksidiranja. Za montažo v kombinaciji z aktivirnimi tipkami Geberit: Sigma01, Sigma10, Sigma20, Sigma21, Sigma30, Sigma50.

Element je sestavljen iz:

- pritrdilnega okvirja z mehanizmom za odpiranje
- koša za prestrezanje čistilnih tabletk Geberit DuoFresh
- zaščitne plošče



**Čistilna tabletk Geberit DuoFresh**

**244.600.00.1**

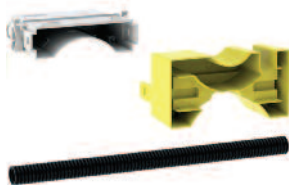
Za okvir za vnos čistilne tabletk Geberit DuoFresh.

Čistilna tabletk zdrži približno 7 dni.

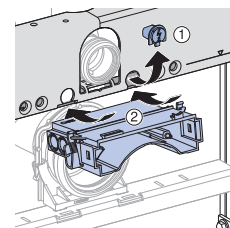
Pakiranje vsebuje 8 čistilnih tabletk.

**Elektro in komunikacijska doza Geberit za element za stensko WC-školjko**

116.061.00.1



Za Geberit Duofix za stensko WC-školjko, s podometnim splakovalnikom Sigma 12 in Omega 12 cm. Za pripravo priključkov na omrežje za krmilnike za splakovanje, za Geberit DuoFresh module, ali tuš WC-je Geberit AquaClean. Za pritrnitev napajalnika Geberit 12 V. Montaža brez orodja.



Obseg dobave:

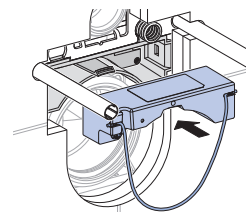
- Elektro in komunikacijska doza
- Vgradna zaščita
- Prazna cev dolžine 0,32 m, za priključek Geberit AquaClean

**Napajalnik Geberit za elektro in komunikacijsko dozo**

116.096.00.1



Za montažo v elektro in komunikacijske doze Geberit, za napajanje krmilnikov za splakovanje straniščne školjke Geberit in modulov Geberit DuoFresh z 12 V DC. Napajalnik in priključni kabel z LED prikazom.



Obseg dobave:

- Napajalnik z LED prikazom
- Priključni kabel
- Vmesno dno s priključno sponko

**Set elektro in komunikacijske doze z napajalnikom Geberit za element za stensko WC-školjko**

116.098.00.1



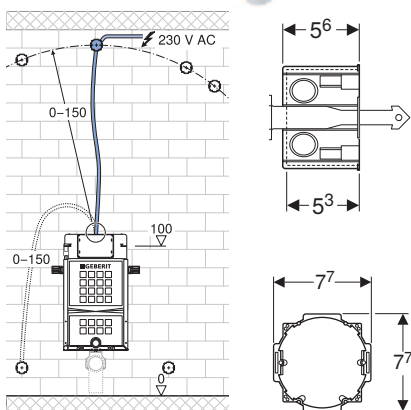
Za Geberit Duofix za stensko WC-školjko, s podometnim splakovalnikom Sigma 12 in Omega 12 cm. Za pripravo priključkov na omrežje za krmilnike za splakovanje, za Geberit DuoFresh module, za tuš WC-je Geberit AquaClean. Napajalnik in priključni kabel z LED prikazom. Montaža brez orodja.

Obseg dobave:

- Elektro in komunikacijska doza
- Napajalnik z LED prikazom
- Priključni kabel
- Vmesno dno s priključno sponko
- Vgradna zaščita
- Prazna cev dolžine 0,32 m, za priključek Geberit AquaClean

**Vgradni set s PO dozo, za Geberit DuoFresh modul**

244.999.00.1



Obseg dobave

- Pokrov za PO dozo
- PO doza za izvrtano luknjo  $\varnothing$  76 mm
- Prazna cev, dolžina 1,7 m
- Čep
- Varnostna sponka



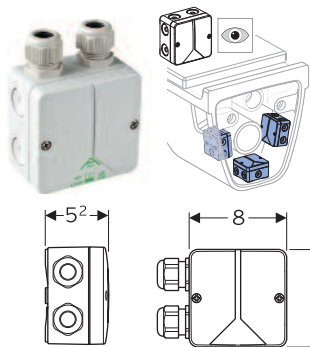
**Vgradni komplet Geberit z napajalnikom, za krmilnike za splakovanje straniščne školjke z elektronskim aktiviranjem splakovanja, 12 V**

115.861.00.6

Za pripravo priključkov na omrežje za krmilnike za splakovanje straniščne školjke Geberit, za Geberit DuoFresh module. Za masivno in suho-montažno gradnjo. Transformacija omrežne napetosti na nizko napetost 12 V DC.

Obseg dobave

- Pokrov za PO dozo
- PO doza za izvrtano luknjo  $\varnothing$  76 mm
- Cevno vodilo
- Napajalnik
- Priključni kabel, dolžina 1,8 m
- Prazna cev, dolžina 1,5 m



**Razvodna doza Geberit**

244.120.00.1

Za priključitev Geberit DuoFresh modula. Za skrit priključek v keramiki WC-ja.

Obseg dobave

- Privit pokrov
- 3 kabelski uvodniki
- 2 samooprijemljiva ježka

Ker se doza namesti v notranjost WC-školjke je možnost namestitve potrebno preveriti.



**Set napajalnika 230 V / 12 V / 50 Hz, z napajalnim kablom 1,8 m in razvodno dozo**

115.336.00.1

Za priključitev Geberit DuoFresh modula. Za skrit priključek v keramiki WC-ja.

Obseg dobave:

- kombinirana doza
- napajalnik
- kabelska zveza z vtikačem dolžine 1,8 m

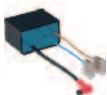
Ker se doza namesti v notranjost WC-školjke je možnost namestitve potrebno preveriti.



**Napajalnik 230 V / 12 V / 50 Hz, z napajalnim kablom 1,8 m, za elektro dozo**

115.335.00.1

Za vgradnjo v razvodno dozo. V obsegu dobave je napajalnik, poleg pa kabelska zveza z vtikačem dolžine 1,8 m.



**Napajalnik 230 V/12 V/50 Hz**

243.971.00.1

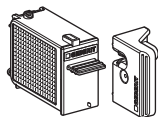
Za vgradnjo v razvodno dozo.

Napajalnik se uporablja pri artiklih Sigma10, Sigma80, DuoFresh modul, Higienško splakovanje Geberit HS05.



**Napajalni kabel in električni podaljšek 12 V**

244.094.00.1



**Predal s filtrom, za Geberit DuoFresh modul**

**243.970.00.1**

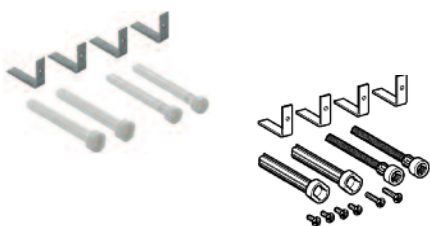
Filter s keramičnim satjem in držalom za čistilno tabletko, za Geberit DuoFresh modul.



**Filter z aktivnim ogljem, tip 1 za aktivirno tipko Geberit Sigma40**

**242.555.00.1**

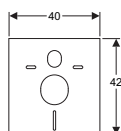
za uporabo z aktivirnimi tipkami Geberit Sigma40 z vgrajenim sistemom odstranjevanja neprijetnih vonjav



**Komplet za podaljšanje aktivirnih tipk Geberit Sigma in Geberit Omega**

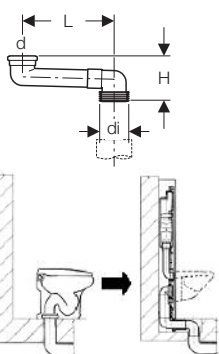
**240.938.00.1**

za enokoličinsko, start-stop ali dvokoličinsko splakovanje za obzidavo 9–18 cm



**Komplet za zvočno izolacijo za stensko WC-školjko in bide**

**156.050.00.1**



**PVC prehodno dvojno koleno 90/110**

**L = 14,5–34,5 cm  
388.350.29.1**

za spajanje odtoka stenske WC-školjke, pritrjene na montažnem elementu Kombifix ali Duofix na obstoječi talni odtočni priključek

Element je sestavljen iz:

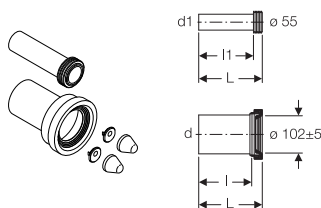
- tesnila iz EPDM
- manšete iz EPDM

H = 16,7 cm  
d = 90 mm  
di = 100–105,6 mm  
DN = 90

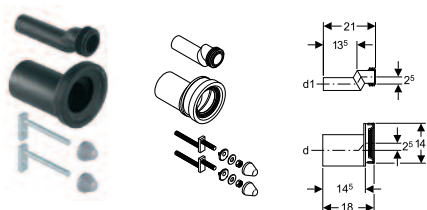


**PE-priključni komplet za stensko WC-školjko**

z gumijastim tesnilom in dvema kromiranimi pokrivnima kapama za pritrdilne vijake stenske WC-školjke



d	d1	L	l	l1	
90	45	18,5	14,5	16,0	<a href="#">152.426.46.1</a>
110 za nadomestilo	45	18,5	14,5	16,0	<a href="#">152.422.46.1</a>
90	45	30,0	26,5	27,5	<a href="#">152.441.46.1</a>
110	45	30,0	26,5	27,5	<a href="#">152.439.46.1</a>



**PE-priključni komplet za stensko WC-školjko**

[405.116.00.1](#)

posebna izvedba, etažirana za 2,5 cm

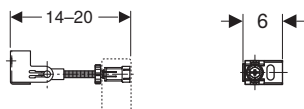
d = 90 mm  
d1 = 45 mm



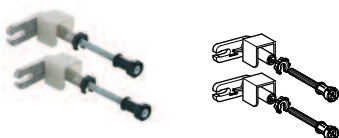
**Set stenskih sider Geberit Duofix za posamezno montažo, rešitev za kote**

[111.835.00.1](#)

Za pritrditev montažnih elementov Geberit Duofix pred suho-montažnimi in masivnimi stenam. Od spredaj brezstopenjsko globinsko nastavljivo.



Element je sestavljen iz:  
• Komplet po 2 kosa



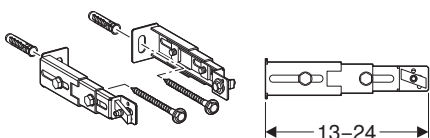
**Vgradni komplet Duofix za predstensko montažo – posamična postavitvev**

[111.815.00.1](#)

**Dodatna pritrditev nogic montažnih elementov Duofix na steno**

[111.064.00.1](#)

ko ni možno elementa pritrditi na tla (hidroizolacija, talno ogrevanje ipd.)





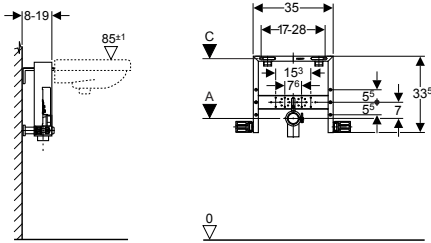


Montažni element Geberit Kombifix za umivalnik za vzdavo ali obzidavo, po globini nastavljen 8–19 cm

457.430.00.1

Element je sestavljen iz:

- dveh priključkov vode R 1/2"
- odtočnega kolena za umivalnik, PE-HD, Ø 50 mm, podaljšanega
- tesnila Ø 44/32 mm
- dveh navojnih palic M10 za pritrnitev keramike
- štirih pritrtilnih kotnikov, nastavljivih
- pritrtilnega materiala



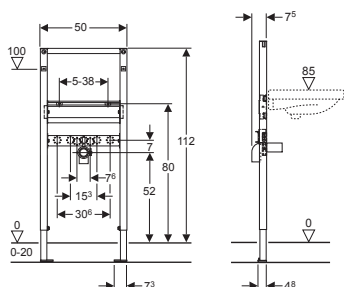


**Montažni element Geberit Duofix za umivalnik, vgradna višina elementa H=112 cm**

**111.436.00.1**

Za univerzalno masivno vzdavo in suhomontažno vgradnjo, za predstensko in stensko montažo  
Element je sestavljen iz:

- montažnega okvirja, površinsko zaščenega s praškanjem in opleskanega z modro barvo Geberit
- po višini stopenjsko nastavljivih nog 0–20 cm z vrtljivo ploščo za vgradnjo v profil UW50 ali UW75
- armaturnih priključkov za vodo 1/2" z ZN, vključno s toplotno in zvočno zaščito ter tesnilom za armaturne priključke
- dveh kompletov navojnih palic in matic M10, nastavljivo osno razdaljo od 5 do 38 cm
- po višini nastavljive montažne plošče za armaturne priključke
- PE-odtočnega kolena Ø 50 mm
- gumijastega tesnila za sifon 44 x 32 mm
- pritrdilnega materiala

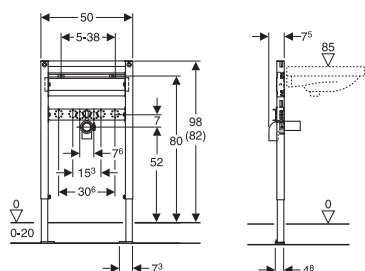


**Montažni element Geberit Duofix za umivalnik, vgradna višina elementa H=82/98 cm**

**111.486.00.1**

Za univerzalno masivno vzdavo in suhomontažno vgradnjo, za predstensko in stensko montažo  
Element je sestavljen iz:

- montažnega okvirja, površinsko zaščenega s praškanjem in opleskanega z modro barvo Geberit
- po višini stopenjsko nastavljivih nog 0–20 cm z vrtljivo ploščo za vgradnjo v profil UW50 ali UW75
- armaturnih priključkov za vodo 1/2" z ZN, vključno s toplotno in zvočno zaščito ter tesnilom za armaturne priključke
- dveh kompletov navojnih palic in matic M10, nastavljivo osno razdaljo od 5 do 38 cm
- po višini nastavljive montažne plošče za armaturne priključke
- PE-odtočnega kolena Ø 50 mm
- gumijastega tesnila za sifon 44 x 32 mm
- pritrdilnega materiala

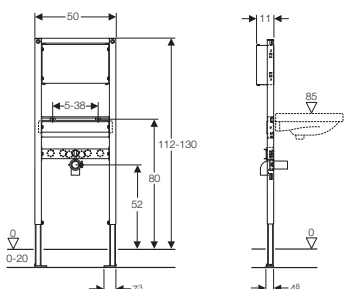


**Montažni element Geberit Duofix za stensko armaturo, vgradna višina 112–130 cm**

**111.493.00.1**

Za univerzalno masivno vzdavo in suhomontažno vgradnjo, za predstensko in stensko montažo  
Element je sestavljen iz:

- montažnega okvirja 4x4 cm, površinsko zaščenega s praškanjem in opleskanega z modro barvo Geberit
- po višini stopenjsko nastavljivih nog 0–20 cm z vrtljivo ploščo za vgradnjo v profil UW50 ali UW75
- dveh kompletov navojnih palic in matic M10 za pritrditev keramike z nastavljivo osno razdaljo od 5 do 38 cm
- po višini nastavljive montažne plošče za armaturne priključke
- PE-odtočnega kolena Ø 50 mm
- po višini in globini nastavljive vezane lesene vodoodporne plošče za montažo armature
- pritrdilnega materiala



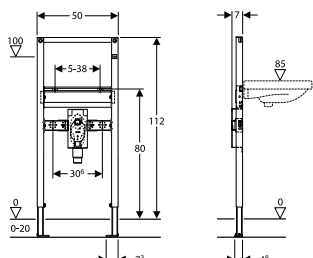


**Montažni element Geberit Duofix za bolnišnične umivalnike, vgradna višina elementa H=112 cm**

111.480.00.1

Za univerzalno masivno vzdavo in suhomontažno vgradnjo, za predstensko in stensko montažo  
Element je sestavljen iz:

- montažnega okvirja, površinsko zaščenega s praškanjem in opleskanega z modro barvo Geberit
- po višini stopenjsko nastavljivih nog 0–20 cm z vrtljivo ploščo za vgradnjo v profil UW50 ali UW75
- armaturnih priključkov za vodo 1/2" z ZN, vključno s toplotno in zvočno zaščito ter tesnilom za armaturne priključke
- dveh kompletov navojnih palic in matic M10 za pritrditev keramike z nastavljivo osno razdaljo od 5 do 38 cm
- po višini nastavljive montažne plošče za armaturne priključke
- Geberit vgradnega stenskega sifona za umivalnik
- pritrdilnega materiala

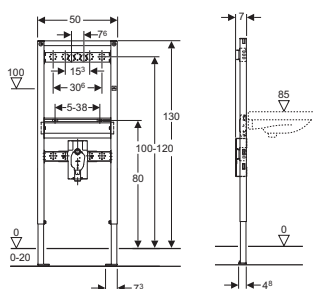


**Montažni element Geberit Duofix za bolnišnične umivalnike s stensko armaturo, vgradna višina elementa H=130 cm**

111.479.00.1

Za univerzalno masivno vzdavo in suhomontažno vgradnjo, za predstensko in stensko montažo  
Element je sestavljen iz:

- montažnega okvirja, površinsko zaščenega s praškanjem in opleskanega z modro barvo Geberit
- po višini stopenjsko nastavljivih nog 0–20 cm z vrtljivo ploščo za vgradnjo v profil UW50 ali UW75
- armaturnih priključkov za vodo 1/2" z ZN, vključno s toplotno in zvočno zaščito ter tesnilom za armaturne priključke
- dveh kompletov navojnih palic in matic M10 za pritrditev keramike z nastavljivo osno razdaljo od 5 do 38 cm
- po višini nastavljive montažne plošče za armaturne priključke
- Geberit vgradnega stenskega sifona za umivalnik
- pritrdilnega materiala



**Komplet za fino montažo podometnega sifona za bolnišnični umivalnik**

115.416.11.1

alpsko bela

- s plastično/kovinsko pokrivno ploščo 11,7 x 20 cm
- s priključnim kolenom Ø 40 mm
- priključno matico 1 1/4"
- in tesnilnim materialom

115.416.21.1

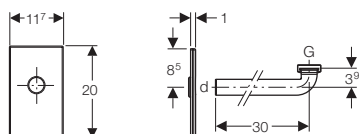
sijajni krom

115.415.00.1



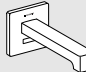
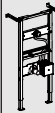
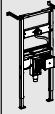

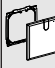





nerjavno jeklo

d = 32 mm

G = 1 1/4 "



**PREGLED SORTIMENTA – STENSKÉ ARMATURE GEBERIT PIAVE IN GEBERIT BRENTA ZA UMIVALNIKE**

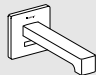
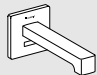
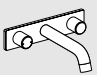
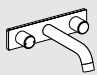
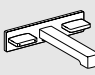
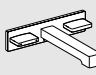
Izvedba				Piave			Piave			Brenta		
												
				Dolžina 17 cm			Dolžina 22 cm			Dolžina 17 cm		
				sijajni krom	črna mat	Videz nerjavečega jekla	sijajni krom	črna mat	Videz nerjavečega jekla	sijajni krom		
Delovanje na baterije	Hladna / mešana voda, brez mešalca			116.263.21.1	116.263.14.1	116.263.SN.1	116.283.21.1	116.283.14.1	116.283.SN.1	116.273.21.1		
	Hladna in topla voda, z mešalcem			116.264.21.1	116.264.14.1	116.264.SN.1	116.284.21.1	116.284.14.1	116.284.SN.1	116.274.21.1		
	Hladna in topla voda, s termostatskim mešalcem			116.268.21.1	116.268.14.1	116.268.SN.1	116.288.21.1	116.288.14.1	116.288.SN.1	116.278.21.1		
Omrežno delovanje	Hladna / mešana voda, brez mešalca			116.261.21.1	116.261.14.1	116.261.SN.1	116.281.21.1	116.281.14.1	116.281.SN.1	116.271.21.1		
	Hladna in topla voda, z mešalcem			116.262.21.1	116.262.14.1	116.262.SN.1	116.282.21.1	116.282.14.1	116.282.SN.1	116.272.21.1		
	Hladna in topla voda, s termostatskim mešalcem			116.267.21.1	116.267.14.1	116.267.SN.1	116.287.21.1	116.287.14.1	116.287.SN.1	116.277.21.1		
Generatorsko delovanje	Hladna / mešana voda, brez mešalca			116.265.21.1	116.265.14.1	116.265.SN.1	116.285.21.1	116.285.14.1	116.285.SN.1	116.275.21.1		
	Hladna in topla voda, z mešalcem			116.266.21.1	116.266.14.1	116.266.SN.1	116.286.21.1	116.286.14.1	116.286.SN.1	116.276.21.1		
Dvoročna mešalna armatura	Hladna in topla voda, z mešalcem											
Dodatno naročilo za fazo namestitve - izberite možnost												
Inštalacija Duofix	111.560.00.1 Element Geberit Duofix za umivalnik, 130 cm, elektronska stenska armatura s podometno funkcijsko škatlo			✓	✓	✓	✓	✓	✓	✓		
	111.562.00.1 Element Geberit Duofix za umivalnik, 130 cm, elektronska stenska armatura s podometno funkcijsko škatlo, s podometnim sifonom			✓	✓	✓	✓	✓	✓	✓		
	111.069.00.1 Element za umivalnik Geberit Duofix, 112–130 cm, stenska armatura Geberit ONE s podometno funkcijsko škatlo											
Dodatno naročilo - potrebno glede na izbrano opcijo za fazo namestitve												
Pokrивne plošče	116.425.11.1 Pokrивna plošča Geberit za umivalniške armature s podometno funkcijsko škatlo			✓	✓	✓	✓	✓	✓	✓		
	116.426.11.1 Pokrивna plošča Geberit za umivalniške armature s podometno funkcijsko škatlo in podometnim sifonom			Izključno za uporabo z Geberit Duofix	Izključno za uporabo z Geberit Duofix	Izključno za uporabo z Geberit Duofix	Izključno za uporabo z Geberit Duofix	Izključno za uporabo z Geberit Duofix	Izključno za uporabo z Geberit Duofix	Izključno za uporabo z Geberit Duofix		
	116.421.00.1 Površinsko izravnana pokrивna plošča Geberit, za umivalniške armature s podometno funkcijsko škatlo			✓	✓	✓	✓	✓	✓	✓		
Vgradna zaščita za površinsko izravnano pokrивno ploščo	244.654.00.1 Zaščitni pokrov Geberit za površinsko izravnano pokrивno ploščo, za umivalniške armature s podometno funkcijsko škatlo			✓	✓	✓	✓	✓	✓	✓		
Pribor												
Regulator curka za umivalniške armature Geberit Piave in Brenta	243.625.00.1	5,0 l/min		✓ <sup>1)</sup>	✓ <sup>1)</sup>	✓ <sup>1)</sup>	✓ <sup>1)</sup>	✓ <sup>1)</sup>	✓ <sup>1)</sup>	✓ <sup>1)</sup>		
	243.635.00.1	5,0 l/min, nihalni		✓	✓	✓	✓	✓	✓	✓		
	243.636.00.1	3,8 l/min, razpršilo		✓	✓	✓	✓	✓	✓	✓		
	243.637.00.1	1,9 l/min, razpršilo		✓ <sup>2)</sup>	✓ <sup>2)</sup>	✓ <sup>2)</sup>	✓ <sup>2)</sup>	✓ <sup>2)</sup>	✓ <sup>2)</sup>	✓ <sup>2)</sup>	✓ <sup>2)</sup>	
	243.638.00.1	1,3 l/min, Spray		✓ <sup>2)</sup>	✓ <sup>2)</sup>	✓ <sup>2)</sup>	✓ <sup>2)</sup>	✓ <sup>2)</sup>	✓ <sup>2)</sup>	✓ <sup>2)</sup>	✓ <sup>2)</sup>	
Tesnilni set Geberit za elektronsko umivalniško armaturo, stenska montaža, s podometno funkcijsko škatlo	116.422.00.1			✓	✓	✓	✓	✓	✓	✓		

✓ Združljivo

<sup>1)</sup> Že vključeno v obsegu dobave

<sup>2)</sup> Ni primerno za generator

PREGLED SORTIMENTA – STENSKÉ ARMATURE GEBERIT PIAVE IN GEBERIT BRENTA ZA UMIVALNIKE

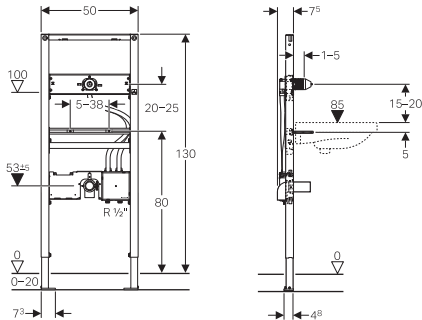
Brenta		Brenta			Geberit ONE, okrogla oblika		Geberit ONE, okrogla oblika		Geberit ONE, oglata oblika		Geberit ONE, oglata oblika	
												
Dolžina 17 cm		Dolžina 22 cm			Dolžina 16 cm		Dolžina 20 cm		Dolžina 18 cm		Dolžina 22 cm	
črna mat	Videz nerjavečega jekla	sijajni krom	črna mat	Videz nerjavečega jekla	sijajni krom	črna mat	sijajni krom	črna mat	sijajni krom	črna mat	sijajni krom	črna mat
116.273.14.1	116.273.SN.1	116.293.21.1	116.293.14.1	116.293.SN.1								
116.274.14.1	116.274.SN.1	116.294.21.1	116.294.14.1	116.294.SN.1								
116.278.14.1	116.278.SN.1	116.298.21.1	116.298.14.1	116.298.SN.1								
116.271.14.1	116.271.SN.1	116.291.21.1	116.291.14.1	116.291.SN.1								
116.272.14.1	116.272.SN.1	116.292.21.1	116.292.14.1	116.292.SN.1								
116.277.14.1	116.277.SN.1	116.297.21.1	116.297.14.1	116.297.SN.1								
116.275.14.1	116.275.SN.1	116.295.21.1	116.295.14.1	116.295.SN.1								
116.276.14.1	116.276.SN.1	116.296.21.1	116.296.21.1	116.296.21.1								
					116.462.21.1	116.462.14.1	116.464.21.1	116.464.14.1	116.463.21.1	116.463.14.1	116.465.21.1	116.465.14.1
✓	✓	✓	✓	✓								
✓	✓	✓	✓	✓								
					✓	✓	✓	✓	✓	✓	✓	✓
✓	✓	✓	✓	✓	✓	✓	✓	✓	✓	✓	✓	✓
Izključno za uporabo z Geberit Duofix	Izključno za uporabo z Geberit Duofix	Izključno za uporabo z Geberit Duofix	Izključno za uporabo z Geberit Duofix	Izključno za uporabo z Geberit Duofix								
✓	✓	✓	✓	✓	✓	✓	✓	✓	✓	✓	✓	✓
✓	✓	✓	✓	✓	✓	✓	✓	✓	✓	✓	✓	✓
✓ <sup>1)</sup>	✓ <sup>1)</sup>	✓ <sup>1)</sup>	✓ <sup>1)</sup>	✓ <sup>1)</sup>								
✓	✓	✓	✓	✓								
✓	✓	✓	✓	✓								
✓ <sup>2)</sup>	✓ <sup>2)</sup>	✓ <sup>2)</sup>	✓ <sup>2)</sup>	✓ <sup>2)</sup>								
✓ <sup>2)</sup>	✓ <sup>2)</sup>	✓ <sup>2)</sup>	✓ <sup>2)</sup>	✓ <sup>2)</sup>								
✓	✓	✓	✓	✓								



**Montažni element Geberit Duofix za umivalnik, s podometno funkcijsko škatlo, 130 cm, za stensko armaturo**

Za univerzalno masivno vzdavo in suhomontažno vgradnjo, za predstensko in stensko montažo. Za umivalniške armature Geberit Piave in Brenta za stensko montažo in podometno funkcijsko škatlo. Element je sestavljen iz:

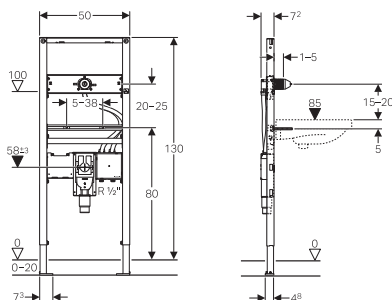
- montažnega okvirja, površinsko zaščenega s praškanjem in opleskanega z modro barvo Geberit
- po višini stopenjsko nastavljenih nog 0–20 cm z vrtljivo ploščo za vgradnjo v profil UW50 ali UW75
- predmontiranega podometnega ohišja za podometno funkcijsko škatlo
- višinsko nastavljive traverze za armaturo
- predmontirane pritrditve za stensko armaturo
- predmontirane vezne cevi med podometnim ohišjem in pritrditvijo za stensko armaturo
- priključne sponke za električni priključek v podometnem ohišju
- zaporne enote, vgrajene v podometnem ohišju
- dveh kompletov navojnih palic in matic M10 z nastavljivo osno razdaljo od 5 do 38 cm
- dveh pritrdilnih kotnikov
- PE-odtočnega kolena Ø 50 mm
- tesnila za sifon Ø 44/32 mm
- vgradne zaščite s pokrovom za podometno ohišje
- čepa za zaščito pritrdilnega mesta stenske armature
- pritrdilnega materiala



**Montažni element Geberit Duofix za umivalnik, s podometno funkcijsko škatlo, s podometnim sifonom, 130 cm, za stensko armaturo**

Za univerzalno masivno vzdavo in suhomontažno vgradnjo, za predstensko in stensko montažo. Za umivalniške armature Geberit Piave in Brenta za stensko montažo in podometno funkcijsko škatlo. Primeren za vgradnjo brez ovir. Element je sestavljen iz:

- montažnega okvirja, površinsko zaščenega s praškanjem in opleskanega z modro barvo Geberit
- po višini stopenjsko nastavljenih nog 0–20 cm z vrtljivo ploščo za vgradnjo v profil UW50 ali UW75
- podometnega sifona z optimalnim vodenjem toka in visoko sposobnostjo samočiščenja (pri fini montaži višinsko nastavljen ± 3 cm)
- predmontiranega podometnega ohišja za podometno funkcijsko škatlo
- višinsko nastavljive traverze za armaturo
- predmontirane pritrditve za stensko armaturo
- predmontirane vezne cevi med podometnim ohišjem in pritrditvijo za stensko armaturo
- priključne sponke za električni priključek v podometnem ohišju
- zaporne enote, vgrajene v podometnem ohišju
- dveh kompletov navojnih palic in matic M10, z nastavljivo osno razdaljo od 5 do 38 cm
- dveh pritrdilnih kotnikov
- vgradne zaščite s pokrovom za podometno ohišje
- čepa za zaščito pritrdilnega mesta stenske armature
- pritrdilnega materiala





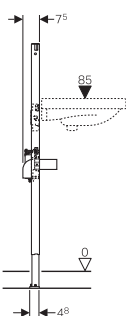
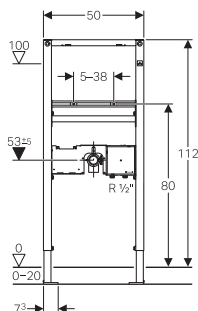
**Montažni element Geberit Duofix za umivalnik, s podometno funkcijsko škatlo, 112 cm, za stoječo armaturo**

111.553.00.1

Za univerzalno masivno vzdavo in suhomontažno vgradnjo, za predstensko in stensko montažo. Za umivalniške armature Geberit Piave in Brenta za stoječo montažo in podometno funkcijsko škatlo.

Element je sestavljen iz:

- montažnega okvirja, površinsko zaščenega s praškanjem in opleskanega z modro barvo Geberit
- po višini stopenjsko nastavljivih nog 0–20 cm z vrtljivo ploščo za vgradnjo v profil UW50 ali UW75
- predmontiranega podometnega ohišja za podometno funkcijsko škatlo
- priključne sponke za električni priključek v podometnem ohišju
- zaporne enote, vgrajene v podometnem ohišju
- dveh kompletov navojnih palic in matic M10, z nastavljivo osno razdaljo od 5 do 38 cm
- dveh pritrdilnih kotnikov
- PE-odtočnega kolena Ø 50 mm
- tesnila za sifon Ø 44/32 mm
- vgradne zaščite s pokrovom za podometno ohišje
- pritrdilnega materiala



**Montažni element Geberit Duofix za umivalnik, s podometno funkcijsko škatlo, s podometnim sifonom, 112 cm, za stoječo armaturo**

111.563.00.1

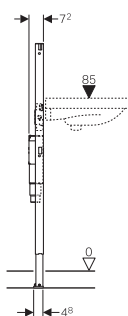
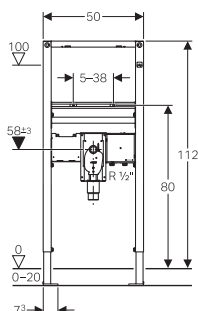
Za univerzalno masivno vzdavo in suhomontažno vgradnjo, za predstensko in stensko montažo.

Za umivalniške armature Geberit Piave in Brenta za stoječo montažo in podometno funkcijsko škatlo.

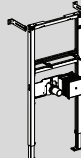
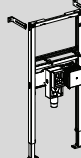
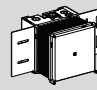
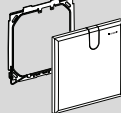
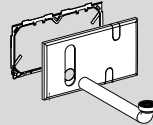
Primeren za gradnjo brez ovir.

Element je sestavljen iz:

- montažnega okvirja, površinsko zaščenega s praškanjem in opleskanega z modro barvo Geberit
- po višini stopenjsko nastavljivih nog 0–20 cm z vrtljivo ploščo za vgradnjo v profil UW50 ali UW75
- podometnega sifona z optimalnim vodenjem toka in visoko sposobnostjo samočiščenja (pri fini montaži višinsko nastavljiv ± 3 cm)
- predmontiranega podometnega ohišja za podometno funkcijsko škatlo
- priključne sponke za električni priključek v podometnem ohišju
- zaporne enote, vgrajene v podometnem ohišju
- dveh kompletov navojnih palic in matic M10, z nastavljivo osno razdaljo od 5 do 38 cm
- dveh pritrdilnih kotnikov
- vgradne zaščite s pokrovom za podometno ohišje
- pritrdilnega materiala

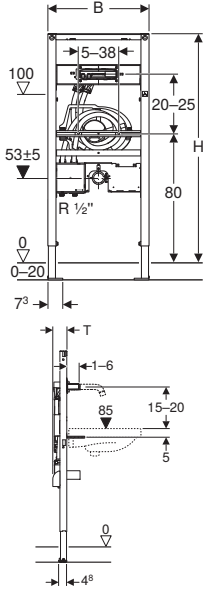


**PREGLED SORTIMENTA – STOJEČE ARMATURE GEBERIT PIAVE IN GEBERIT BRENTA ZA UMIVALNIKE**

Izvedba		Piave	Brenta	
<b>Delovanje na baterije</b>	Hladna/mešana voda, brez mešalca	116.183.21.1	116.193.21.1	
	Hladna in topla voda, z mešalcem	116.184.21.1	116.194.21.1	
	Hladna in topla voda, s termostatskim mešalcem	116.188.21.1	116.198.21.1	
<b>Omrežno delovanje</b>	Hladna/mešana voda, brez mešalca	116.181.21.1	116.191.21.1	
	Hladna in topla voda, z mešalcem	116.182.21.1	116.192.21.1	
	Hladna in topla voda, s termostatskim mešalcem	116.187.21.1	116.197.21.1	
<b>Generatorsko delovanje</b>	Hladna/mešana voda, brez mešalca	116.185.21.1	116.195.21.1	
	Hladna in topla voda, z mešalcem	116.186.21.1	116.196.21.1	
<b>Dodatno naročilo za fazo namestitve - izberite možnost</b>				
<b>Inštalacija Duofix</b>	111.553.00.1 Montažni element Geberit Duofix za umivalnik, s podometno funkcijsko škatlo, 112 cm, za stoječo armaturo		✓	✓
	111.563.00.1 Montažni element Geberit Duofix za umivalnik, s podometno funkcijsko škatlo, s podometnim sifonom, 112 cm, za stoječo armaturo		✓	✓
<b>Masivna gradnja</b>	116.130.00.1 Vgradni set Geberit za umivalniške armature, stoječa montaža, s podometno funkcijsko škatlo		✓	✓
<b>Dodatno naročilo - potrebno glede na izbrano opcijo za fazo namestitve</b>				
<b>Pokrivne plošče</b>	116.425.11.1 Pokrivna plošča Geberit za element Duofix s podometno funkcijsko škatlo		✓	✓
	116.426.11.1 Pokrivna plošča Geberit za element Duofix s podometno funkcijsko škatlo in podometnim sifonom		Izključno za uporabo z Geberit Duofix	Izključno za uporabo z Geberit Duofix



111.069.00.1



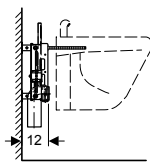
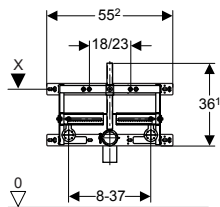
### Montažni element Geberit Duofix za umivalnik, 112–130 cm, za stensko armaturo Geberit ONE s podometno funkcijsko škatlo

Za univerzalno masivno vzdavno in suhomontažno vgradnjo, za predstensko in stensko montažo. Za montažo umivalnikov. Za umivalniške armature Geberit ONE za stensko montažo in podometno funkcijsko škatlo. Razdalja pri pritrditvi umivalnika 5–38 cm.

Element je sestavljen iz:

- montažnega okvirja, površinsko zaščenega s praškanjem in opleskanega z modro barvo Geberit
- po višini stopenjsko nastavljivih nog 0–20 cm z vrtljivo ploščo za vgradnjo v profil UW50 ali UW75
- predmontiranega PO ohišje za umivalniško armaturo Geberit ONE
- višinsko nastavljive armaturne plošče za pritrditev stenske armature
- predmontiranih veznih cevi med podometnim ohišjem in pritrditvijo za stensko armaturo
- zaporne enote, vgrajene v podometnem ohišju
- dveh kompletov navojnih palic in matic M10, z nastavljivo osno razdaljo od 5 do 38 cm
- PE-odtočnega kolena Ø 50 mm
- tesnila za sifon Ø 44/32 mm
- vgradne zaščite s pokrovom za podometno ohišje
- čepa za zaščito pritrdilnega mesta stenske armature
- pritrdilnega materiala





**Montažni element Geberit Kombifix za bide in stoječo armaturo, za vzdavo ali obzidavo, pocinkan, globine 12 cm**

Element je sestavljen iz:

- pocinkanega kovinskega ogrodja
- štirih po globini nastavljivih pritrtilnih kotnikov 12–16 cm
- dveh navojnih palic z maticama M12 za pritrnitev bideja, z osno razdaljo 18 ali 23 cm
- po višini nastavljive plošče za montažo armaturnih priključkov
- zvočno izolirane pritrditve odtoka
- dveh univerzalnih armaturnih priključkov 1/2"
- podaljšanega in po višini nastavljivega odtočnega kolena PE Ø 50 mm
- gumijastega tesnila Ø 44/32 mm
- pritrtilnega materiala





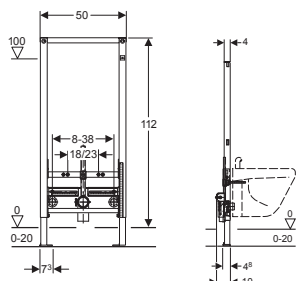
**Montažni element Geberit Duofix za bide,  
vgradna višina elementa H=112 cm**

**111.516.00.1**

Za univerzalno masivno vzdavo in suhomontažno vgradnjo, za predstensko in stensko montažo

Element je sestavljen iz:

- montažnega okvirja, površinsko zaščenega s praškanjem in opleskanega z modro barvo Geberit
- po višini stopenjsko nastavljivih nog 0–20 cm z vrtljivo ploščo za vgradnjo v profil UW50 ali UW75
- armaturnih priključkov za vodo 1/2" z ZN, vključno s toplotno in zvočno zaščito ter tesnilom za armaturne priključke
- dveh kompletov navojnih palic in matic M12 za pritrditev keramike z nastavljivo osno razdaljo 18 ali 23 cm
- PE-odtočnega kolena Ø 50 mm
- gumijastega tesnila za sifon 44 x 32 mm
- pritrdilnega materiala



**Montažni element Geberit Duofix za bide,  
vgradna višina elementa H=82/98 cm**

**111.515.00.1**

82 cm

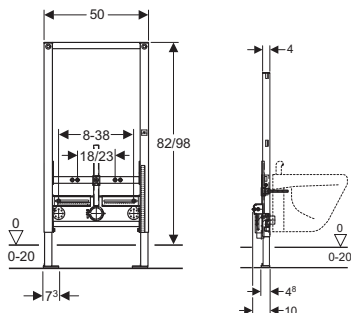
Za univerzalno masivno vzdavo in suhomontažno vgradnjo, za predstensko in stensko montažo

Element je sestavljen iz:

- montažnega okvirja, površinsko zaščenega s praškanjem in opleskanega z modro barvo Geberit
- po višini stopenjsko nastavljivih nog 0–20 cm z vrtljivo ploščo za vgradnjo v profil UW50 ali UW75
- armaturnih priključkov za vodo 1/2" z ZN, vključno s toplotno in zvočno zaščito ter tesnilom za armaturne priključke
- dveh kompletov navojnih palic in matic M12 za pritrditev keramike z nastavljivo osno razdaljo 18 ali 23 cm
- PE-odtočnega kolena Ø 50 mm
- gumijastega tesnila za sifon 44 x 32 mm
- pritrdilnega materiala

**111.536.00.1**

98 cm



## Tip01

→ Način aktiviranja: elektronski (IR)  
→ Zunanje mere: 130 x 130 mm



→ 116.021.11.5 (230V)  
→ 116.031.11.5 (3V)  
Material: cinkova tlačna litina  
**alpsko bela**



→ 116.021.21.5 (230V)  
→ 116.031.21.5 (3V)  
Material: cinkova tlačna litina  
**sijajni krom**



→ 116.021.JQ.5 (230V)  
→ 116.031.JQ.5 (3V)  
Material: cinkova tlačna litina  
**mat krom**  
s slojem "easy-to-clean"

## Mambo

→ Način aktiviranja: elektronski (IR)  
→ Zunanje mere: 130 x 130 mm



→ 116.023.FW.1 (230V)  
→ 116.033.FW.1 (3V)  
Material: nerjavno jeklo  
**ščetkano nerjavno jeklo**

## Tip10

→ Način aktiviranja: elektronski (IR)  
→ Zunanje mere: 130 x 130 mm



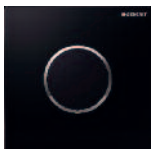
→ 116.025.KH.1 (230V)  
→ 116.035.KH.1 (3V)  
Material: cinkova tlačna litina  
**sijajni krom/mat krom**



→ 116.025.KJ.1 (230V)  
→ 116.035.KJ.1 (3V)  
Material: cinkova tlačna litina  
**bela/sijajni krom**



→ 116.025.KK.1 (230V)  
→ 116.035.KK.1 (3V)  
Material: cinkova tlačna litina  
**bela/pozlačena**



→ 116.025.KM.1 (230V)  
→ 116.035.KM.1 (3V)  
Material: cinkova tlačna litina  
**črna/sijajni krom**



→ 116.025.DW.1 (230V)  
→ 116.035.DW.1 (3V)  
Material: nerjavno jeklo  
**črna/mat črna**



→ 116.025.16.1 (230V)  
→ 116.035.16.1 (3V)  
Material: nerjavno jeklo  
**mat črna/črna**  
s slojem "easy-to-clean"



→ 116.025.JQ.1 (230V)  
→ 116.035.JQ.1 (3V)  
Material: cinkova tlačna litina  
**mat krom/sijajni krom**  
s slojem "easy-to-clean"



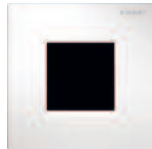
→ 116.025.SN.1 (230V)  
→ 116.035.SN.1 (3V)  
Material: nerjavno jeklo  
nerjavno jeklo ščetkano/  
**polirano/ščetkano**

## Tip30

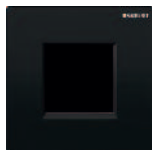
→ Način aktiviranja: elektronski (IR)  
→ Zunanje mere: 130 x 130 mm



→ 116.027.KH.1 (230V)  
→ 116.037.KH.1 (3V)  
Material: cinkova tlačna litina  
**sijajni krom**



→ 116.027.KJ.1 (230V)  
→ 116.037.KJ.1 (3V)  
Material: cinkova tlačna litina  
**bela**



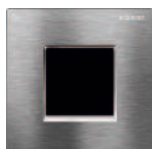
→ 116.027.KM.1 (230V)  
→ 116.037.KM.1 (3V)  
Material: cinkova tlačna litina  
**črna**



→ 116.027.16.1 (230V)  
→ 116.037.16.1 (3V)  
Material: cinkova tlačna litina  
**mat črna**



→ 116.027.JQ.1 (230V)  
→ 116.037.JQ.1 (3V)  
Material: cinkova tlačna litina  
**mat krom**  
s slojem "easy-to-clean"



→ 116.027.KX.1 (230V)  
→ 116.037.KX.1 (3V)  
Material: cinkova tlačna litina  
**ščetkan krom**

## Tip50

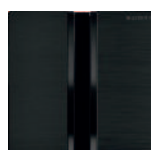
→ Način aktiviranja: elektronski (IR)  
→ Zunanje mere: 130 x 130 mm



→ 116.026.GH.1 (230V)  
→ 116.036.GH.1 (3V)  
Material: cinkova tlačna litina  
**ščetkan krom**



→ 116.026.QB.1 (230V)  
→ 116.036.QB.1 (3V)  
Material: cinkova tlačna litina  
**rdeče zlato/ščetkano**  
z nanosom easy-to-clean



→ 116.026.QD.1 (230V)  
→ 116.036.QD.1 (3V)  
Material: cinkova tlačna litina  
**črni krom/ščetkan**  
z nanosom easy-to-clean



→ 116.026.QF.1 (230V)  
→ 116.036.QF.1 (3V)  
Material: cinkova tlačna litina  
**medenina/ščetkana**  
z nanosom easy-to-clean

## Tip01

→ Način aktiviranja: pnevmatski  
→ Zunanje mere: 130 x 130 mm



→ 116.011.11.5  
Material: plastika  
**alpsko bela**



→ 116.011.21.5  
Material: plastika  
**sijajni krom**



→ 116.011.JQ.5  
Material: plastika  
**mat krom**  
s slojem "easy-to-clean"

## Mambo

→ Način aktiviranja: pnevmatski  
→ Zunanje mere: 130 x 130 mm



→ 116.013.FW.1  
Material: nerjavno jeklo  
**ščetkano nerjavno jeklo**

## Tip10

→ Način aktiviranja: pnevmatski  
→ Zunanje mere: 130 x 130 mm



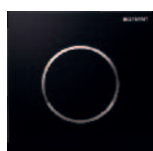
→ 116.015.KH.1  
Material: plastika  
**sijajni krom/mat krom/sijajni krom**



→ 116.015.KJ.1  
Material: plastika  
**bela/sijajni krom/bela**



→ 116.015.KK.1  
Material: plastika  
**bela/pozlačena/bela**



→ 116.015.KM.1  
Material: plastika  
**črna/sijajni krom/črna**



→ 116.015.16.1  
Material: nerjavno jeklo  
**mat črna/črna**  
lakirana, s slojem "easy-to-clean"



→ 116.015.DW.1  
Material: nerjavno jeklo  
**črna/mat črna**



→ 116.015.JQ.1  
Material: plastika  
**mat krom/sijajni krom/mat krom**  
s slojem "easy-to-clean"



→ 116.015.SN.1  
Material: nerjavno jeklo  
**nerjavno jeklo ščetkano/polirano/ščetkano**

## Tip30

→ Način aktiviranja: pnevmatski  
→ Zunanje mere: 130 x 130 mm



→ 116.017.KH.1  
Material: plastika  
**sijajni krom/mat krom/sijajni krom**



→ 116.017.KJ.1  
Material: plastika  
**bela/sijajni krom/bela**



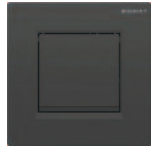
→ 116.017.KK.1  
Material: plastika  
**bela/pozlačena/bela**



→ 116.017.KM.1  
Material: plastika  
**črna/sijajni krom/črna**



→ 116.017.16.1  
Material: nerjavno jeklo  
**mat črna/črna**  
lakirana, s slojem "easy-to-clean"



→ 116.017.DW.1  
Material: nerjavno jeklo  
**črna/mat črna**



→ 116.017.JQ.1  
Material: plastika  
**mat krom/sijajni krom/mat krom**  
s slojem "easy-to-clean"

## Tip50

→ Način aktiviranja: pnevmatski  
→ Zunanje mere: 130 x 130 mm



→ 116.016.11.5  
Material: cinkova tlačna litina/akrilno steklo  
**alpsko bela**



→ 116.016.DW.5  
Material: cinkova tlačna litina/plastika  
**črna RAL 9005**



→ 116.016.SD.5  
Material: cinkova tlačna litina/steklo  
**dimljeno zrcalno steklo**



→ 116.016.JK.5  
Material: cinkova tlačna litina/steklo  
**lava**



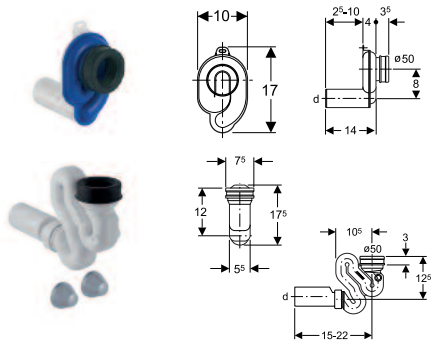
→ 116.016.JL.5  
Material: cinkova tlačna litina/steklo  
**peščeno siva**



→ 116.016.GH.5  
Material: cinkova tlačna litina/  
kromirana medenina  
**ščetkan krom**



→ 116.016.00.5  
→ 116.016.00.1 (starejši model)  
Material: cinkova tlačna litina  
**po želji kupca (brez vstavka)**  
\*na sliki je prikazan primer vstavka



**1-litrski sesalni sifon za pisoar**

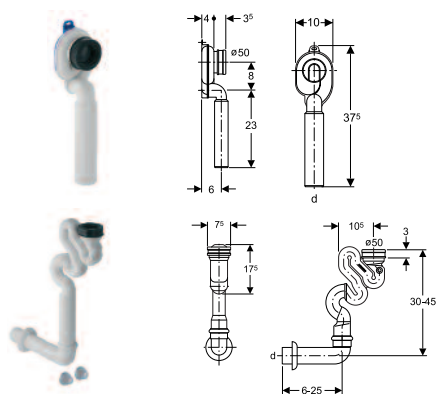
- za podometno vgradnjo s horizontalnim odtokom Ø 50 mm

**152.950.11.1**

za pisoarje z odtokom zadaj

**152.942.11.1**

za pisoarje z odtokom navzdol, polžast sifon



**1-litrski sesalni sifon za pisoar**

- za skrito vgradnjo z vertikalnim odvodom Ø 50 mm

**152.951.11.1**

za pisoarje z odtokom zadaj

**152.941.11.1**

za pisoarje z odtokom navzdol, polžast sifon



**Krmiljenje Geberit za pisoarje, z elektronskim aktiviranjem splakovanja, omrežno delovanje, podometno, skrito**

Za samodejno aktiviranje splakovanja pisoarjev. Za montažo pisoarjev z dotokom z zadnje strani in odtokom z zadnje strani.

Element je sestavljen iz:

- Upravljalne elektronike
- Sesalnega sifona za pisoar s senzorjem
- Zaščito pred pršenjem
- Magnetnim ventilom
- Napajalnikom
- Pritrdilnega materiala

**116.086.00.1**

Uporaba z montažnim elementom Duofix, art. 111.613.00.1



**Krmiljenje Geberit za pisoarje, z elektronskim aktiviranjem splakovanja, nadometno, skrito**

Za samodejno aktiviranje splakovanja pisoarjev. Za montažo pisoarjev z dotokom z zadnje strani in odtokom z zadnje strani.

Element je sestavljen iz:

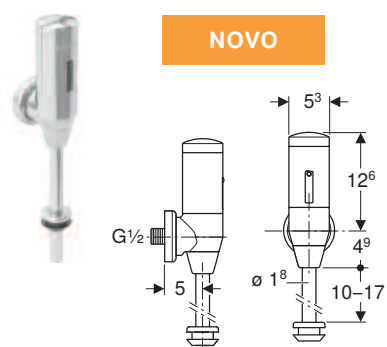
- Upravljalne elektronike
- Sesalnega sifona za pisoar s senzorjem
- Odsek vodotoka z magnetnim ventilom

**116.076.00.1**

omrežno delovanje

**116.077.00.1**

delovanje na baterije



**NOVO**

**Nadometna elektronika Geberit za proženje splakovanja pisoarja**

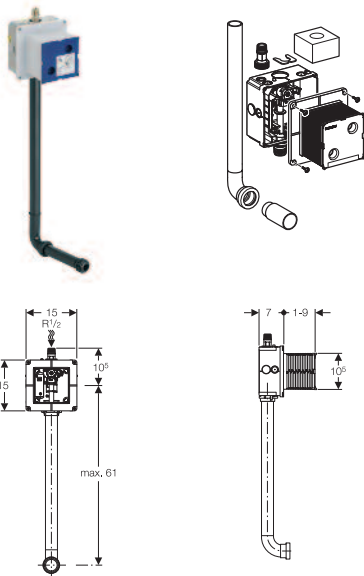
Za samodejno aktiviranje splakovanja pisoarjev.

Element je sestavljen iz:

- Ohišje armature
- Infrardeče krmiljenje
- Magnetni ventil
- Litijeva baterija tip CR-P2, 6 V
- Stenska priključna prirobnica R 1/2"

**115.805.21.5**

sijajni krom



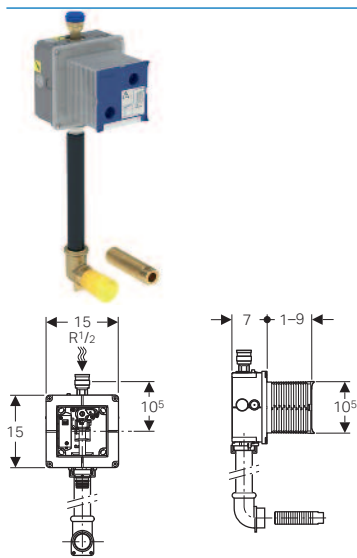
**Vgradni komplet Geberit za naprave za ročno ali elektronsko aktiviranje splakovanja pisoarja s splakovalno cevjo, univerzalni**

**116.003.00.1**

Elektronska ali pnevmatska naprava za aktiviranje se naroči posebej (44 - 45).

Za vgradnjo v masivne zidove  
Element je sestavljen iz:

- gradbene zaščite s pokrovom
- univerzalnega priključka za vodo R = 1/2"
- podometnega ohišja
- zapornega ventila z dušilko
- prazne cevi
- priključne sponke
- splakovalne cevi iz polietilena visoke gostote, Ø 32 mm
- priključnega kosa



**Vgradni komplet Geberit za pisoarje Geberit Preda, Geberit Selva, Geberit Tamina in Geberit Narva za krmiljenje pisoarja**

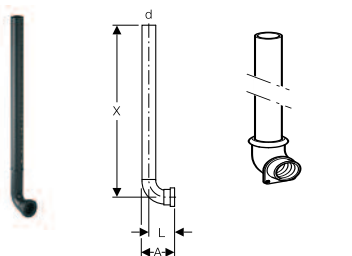
**116.005.00.1**

Elektronska ali pnevmatska naprava za aktiviranje se naroči posebej (44 - 45).

Za vgraditev v masivne zidove. Za pisoarje Geberit Preda, Geberit Selva, Geberit Tamina in Geberit Narva za podometna krmiljenja pisoarjev.

Element je sestavljen iz:

- gradbene zaščite s pokrovom
- univerzalnega priključka za vodo R = 1/2"
- podometnega ohišja
- zapornega ventila z dušilko
- prazne cevi
- priključne sponke
- splakovalne cevi iz polietilena visoke gostote, Ø 32 mm
- armaturnega priključnega kolena 90° z notranjim navojem G 1"
- priključnega kosa



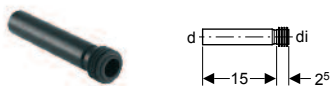
**Podometna splakovalna cev**

**119.704.16.1**

**119.703.16.1**

za posamezne naprave

d = 32 mm	d = 32 mm
L = 6,0 cm	G = 1"
X = 52 cm	L = 4 cm
A = 7,5 cm	X = 44 cm
	A = 6,5 cm

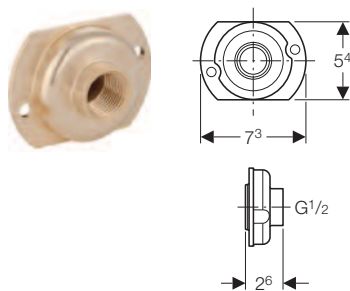


**PE-dotočni komplet**

**152.489.16.1**

s tesnilom, 32 x 35 mm

d = 32 mm  
di = 35 mm



**Adapter za nadgradnjo Geberit za dotok Rp 1/2", pisoar**

**242.309.00.1**

Za predelavo vgrajenih elementov za pisoar **Geberit Duofix**, s krmilnikom za pisoar s pokrивно ploščo 13 x 13 cm, z dotokom Ø 32 mm, na dotok Rp 1/2". Ni primerno za elemente za pisoar Geberit Duofix, s krmilnikom za pisoar Basic, s pokrивно ploščo 16 x 16 cm.



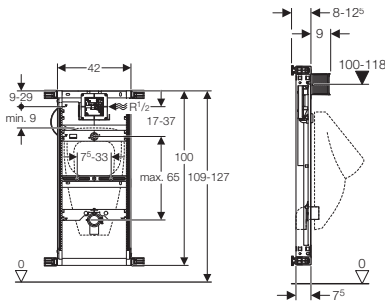
## Montažni element Geberit Kombifix za pisoar (univerzalni), za vzdavo ali obzidavo, pocinkan, globine 8 cm

457.611.00.1

Elektronska ali pnevmatska naprava za aktiviranje se naroči posebej (44 - 45).

Element je sestavljen iz:

- pocinkanega kovinskega U-okvirja
- štirih po globini nastavljivih pritrdilnih kotnikov 8–12 cm
- dveh nastavljivih navojnih palic in matic M8 za pritrditev pisoarja
- po višini nastavljivega univerzalnega vgradnega kompleta za montažo elektrone ali ročnega pnevmatskega stikala Geberit
- zapornega ventila
- fleks. dotočne cevi in priklj. za keramiko Ø 32 mm
- zvočno izoliranega in po višini nastavljivega odtoka
- univerzalnega armaturnega priključka R = 1/2"
- PE-odtočnega kolena, reduciranega s Ø 63/57 mm na Ø 50/44 mm, gumijastega tesnila Ø 57/50 mm
- priključnega kompleta za odtok s sifonom za pisoar
- pritrdilnega materiala



## Montažni element Geberit Kombifix za pisoar, univerzalni, vgradna višina 109–127 cm, za pršilno glavo

457.606.00.1

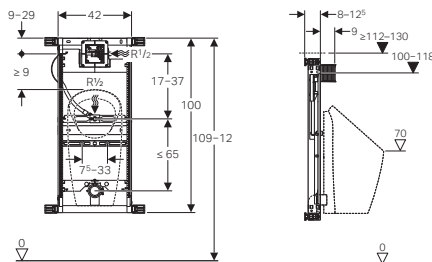
Elektronska ali pnevmatska naprava za aktiviranje se naroči posebej (44 - 45).

Za univerzalno masivno vzdavo ali obzidavo.

Za montažo pisoarjev. Za pisoarje Geberit Preda, Geberit Selva, Geberit Tamina in Geberit Narva. Višina elementa prilagodljiva na pisoar, 109–127 cm.

Element je sestavljen iz:

- pocinkanega kovinskega U-okvirja
- štirih po globini nastavljivih pritrdilnih kotnikov 8–12,5 cm
- priključka vode R = 1/2" z ZN
- vgradnega kompleta za servisno odprtino
- priključnega kolena Ø 63/50 mm
- tesnila Ø 57/50 mm
- priključnega kompleta za pisoar s sesalnim sifonom za pisoar
- 2 navojnih palic M8
- 2 zaščitnih čepov
- pritrdilnega materiala



## Montažni element Geberit Kombifix za pisoar z vgrajenim krmiljenjem, univerzalni, vgradna višina 109–127 cm

457.686.00.1

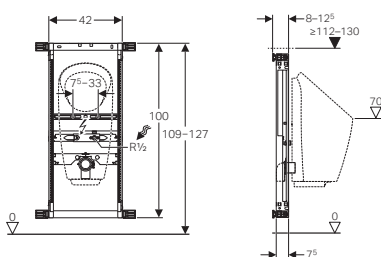
Za univerzalno masivno vzdavo ali obzidavo.

Za montažo pisoarjev z vgrajenim krmiljenjem.

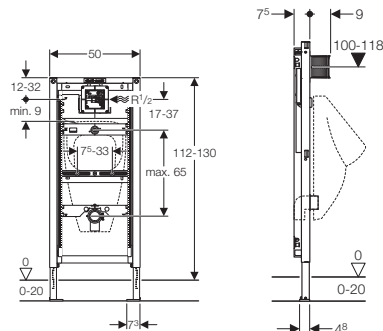
Za montažo brezvodnih pisoarjev. Za pisoarje Geberit Preda, Geberit Selva in Geberit Tamina. Za nadometni tlačni izpiralnik. Višina elementa prilagodljiva na pisoar, 109–127 cm.

Element je sestavljen iz:

- pocinkanega kovinskega U-okvirja
- štirih po globini nastavljivih pritrdilnih kotnikov 8–12,5 cm
- priključka vode R = 1/2" z ZN
- tesnilne ploščice
- priključnega kolena Ø 63/50 mm
- tesnila Ø 57/50 mm
- priključnega kompleta za pisoar s sesalnim sifonom za pisoar
- 2 navojnih palic M8
- 2 zaščitnih čepov
- pritrdilnega materiala







**Montažni element Geberit Duofix za pisoar (univerzalni), vgradna višina elementa 112 cm**

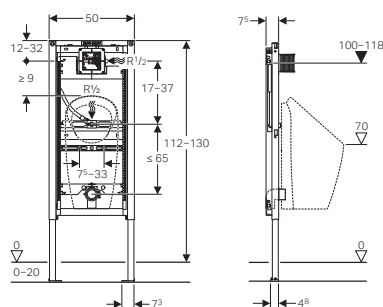
Za univerzalno masivno vzdavo in suhomontažno vgradnjo, za predstensko in stensko montažo

Element je sestavljen iz:

- montažnega okvirja, površinsko zaščenega s praškanjem in opleskanega z modro barvo Geberit
- po višini po višini stopenjsko nastavljivih nog 0–20 cm z vrtljivo ploščo za vgradnjo v profil UW50 ali UW75
- dveh po globini nastavljivih kotnikov za predstensko montažo
- dveh kompletov navojnih palic in matic M8 za pritrditev keramike
- armaturnega priključka za vodo R = 1/2" ZN
- zapornega in dušilnega ventila
- fleksibilne dotočne cevi in priključka za keramiko Ø 32 mm
- PE-odtočnega kolena, reduciranega s Ø 63/57 mm na Ø 50/44 mm
- priključnega kompleta
- sifona
- pritrdilnega materiala
- po višini nastavljivega vgradnega kompleta za montažo elektronike ali ročnega pnevmatskega stikala Geberit

**111.620.00.1**

Elektronska ali pnevmatska naprava za aktiviranje se naroči posebej (44 - 45).



**Montažni element Geberit Duofix za pisoar, univerzalni, vgradna višina 112–130 cm, za pršilno glavo**

Za univerzalno masivno vzdavo in suhomontažno vgradnjo, za predstensko in stensko montažo. Za montažo pisoarjev. Za pisoarje Geberit Preda , Geberit Selva in Geberit Tamina.

Element je sestavljen iz:

- montažnega okvirja, površinsko zaščenega s praškanjem in opleskanega z modro barvo Geberit
- po višini stopenjsko nastavljivih nog 0–20 cm z vrtljivo ploščo za vgradnjo v profil UW50 ali UW75
- priključnega kolena R = 1/2" z ZN
- vgradnega kompleta s pokrovom in zaščitnim čepom
- priključnega kolena Ø 63/50 mm
- tesnila Ø 57/50 mm
- sesalnega sifona za pisoar Ø 50 mm, s tesnilom na pisoarju
- 2 navojnih palic M8
- pritrdilnega materiala

**111.676.00.1**

Elektronska ali pnevmatska naprava za aktiviranje se naroči posebej (44 - 45).



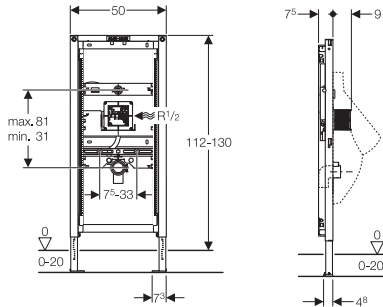
## Montažni element Geberit Duofix za pisoar (univerzalni) za skrito elektroniko, vgradna višina elementa 112–130 cm

111.613.00.1

Skrita elektronika za proženje splakovanja pisoarja se naroči posebej (46).

Za univerzalno masivno vzdavo in suhomontažno vgradnjo, za predstensko in stensko montažo  
Element je sestavljen iz:

- montažnega okvirja 4x4 cm, površinsko zaščitena s praškanjem in opleskanega z modro barvo Geberit
- po višini stopenjsko nastavljenih nog 0–20 cm z vrtljivo ploščo za vgradnjo v profil UW50 ali UW75
- dveh po globini nastavljenih kotnikov za predstensko montažo
- dveh kompletov navojnih palic in matic M8 za pritrditev keramike
- armaturnega priključka za vodo R = 1/2" ZN
- zapornega in dušilnega ventila
- fleksibilne dotočne cevi in priključka za keramiko Ø 32
- PE-odtočnega kolena, reduciranega s Ø 63/57 mm na Ø 50/44 mm
- priključnega kompleta
- sifona
- pritrdilnega materiala
- po višini nastavljivega vgradnega kompleta za montažo skrite elektronike Geberit



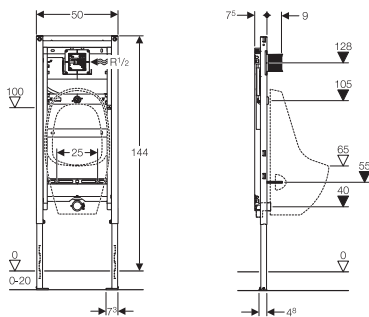
## Montažni element Geberit Duofix za pisoar Laufen Taro-Nova in Tamaro, vgradna višina elementa 144 cm

111.619.00.1

Elektronska ali pnevmatska naprava za aktiviranje se naroči posebej (44 - 45).

Za univerzalno masivno vzdavo in suhomontažno vgradnjo, za predstensko in stensko montažo  
Element je sestavljen iz:

- montažnega okvirja 4x4 cm, površinsko zaščitena s praškanjem in opleskanega z modro barvo Geberit
- po višini stopenjsko nastavljenih nog 0–20 cm z vrtljivo ploščo za vgradnjo v profil UW50 ali UW75
- dveh po globini nastavljenih kotnikov za predstensko montažo
- dveh kompletov navojnih palic in matic M8 za pritrditev keramike
- armaturnega priključka za vodo R = 1/2" ZN
- zapornega in dušilnega ventila
- fleksibilne dotočne cevi in priključka za keramiko 1"
- PE-odtočnega kolena reduciranega s Ø 63/57 mm na Ø 50/44 mm
- priključnega kompleta
- sifona
- pritrdilnega materiala
- po višini nastavljivega vgradnega kompleta za montažo elektronike Geberit ali ročnega pnevmatskega stikala





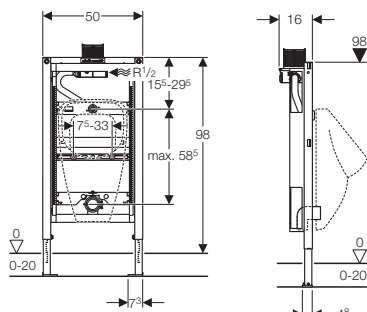
**Montažni element Geberit Duofix za pisoar, aktiviranje zgoraj, vgradna višina elementa 98 cm**

**111.617.00.1**

Za univerzalno masivno vzdavo in suhomontažno vgradnjo, za predstensko in stensko montažo Element je sestavljen iz:

Pnevmatska naprava za aktiviranje se naroči posebej (45).

- montažnega okvirja 4x4 cm, površinsko zaščitene s praškanjem in opleskanega z modro barvo Geberit
- po višini stopenjsko nastavljenih nog 0–20 cm z vrtljivo ploščo za vgradnjo v profil UW50 ali UW75
- dveh kompletov navojnih palic in matic M8 za pritrditev keramike
- armaturnega priključka za vodo R = 1/2" ZN
- zapornega in dušilnega ventila
- fleksibilne dotočne cevi in priključka za keramiko Ø 32
- PE-odtočnega kolena, reduciranega s Ø 63/57 mm na Ø 50/44 mm
- priključnega kompleta
- sifona
- pritrdilnega materiala
- vgradnega kompleta za montažo ročnega pnevmatskega stikala Geberit



**Montažni element Geberit Duofix za pisoar z vgrajenim krmiljenjem, univerzalni, vgradna višina 112–130 cm**

**111.686.00.1**

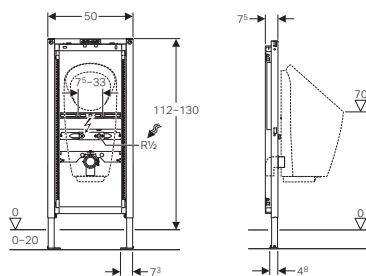
Za univerzalno masivno vzdavo in suhomontažno vgradnjo, za predstensko in stensko montažo. Za montažo pisoarjev z vgrajenim krmiljenjem. Za montažo brezvodnih pisoarjev. Za pisoarje Geberit Preda, Geberit Selva, Geberit Tamina in Geberit Narva.

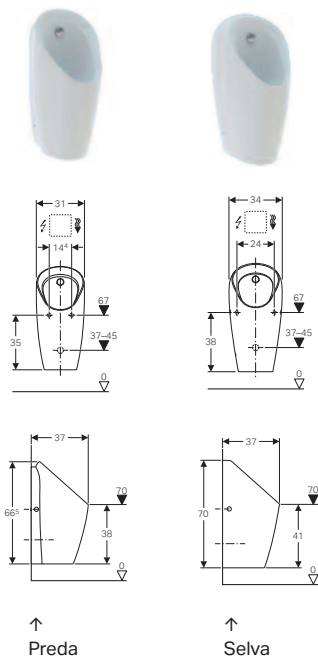
Za nadometni tlačni izpiralnik.

Višina elementa prilagodljiva na pisoar, 112–130 cm.

Element je sestavljen iz:

- montažnega okvirja, površinsko zaščitene s praškanjem in opleskanega z modro barvo Geberit
- po višini stopenjsko nastavljenih nog 0–20 cm z vrtljivo ploščo za vgradnjo v profil UW50 ali UW75
- priključka vode R = 1/2" z ZN
- zaščitnega čepa in zaščitne kape
- priključnega kolena Ø 63/50 mm
- tesnila Ø 57/50 mm
- sesalnega sifon za pisoar Ø 50 mm, s tesnilom na pisoarju
- 2 navojnih palic M8
- pritrdilnega materiala





### Pisoar Geberit Preda in Geberit Selva, za podmetno krmiljenje pisoarja

Za priključitev na podmetno krmiljenje pisoarjev za pnevmatsko ali IR elektronsko varčevalno splakovanje. Za vgradni komplet za krmiljenje pisoarjev Geberit Selva, Geberit Preda, Geberit Tamina in Geberit Narva. Za montažne elemente Geberit, za pisoarje s pršilno glavo. Brez splakovalnega roba. Enostavno za vzdrževanje in čiščenje. Možnost zamenjave pršilne glave s sprednje in sifona z zgornje strani brez odstranitve keramike. Brez orodja po višini nastavljiv sifon. Čiščenje sistema odvodnjavanja brez odstranitve keramike. Zagotovljeno splakovanje keramike pisoarja z 0,5 l, skladno z normo EN 13407. Možnost delovanja brez vode.

Element je sestavljen iz:

- sifona za pisoar s sesalno funkcijo
- pokrova odtoka
- vtočnega in odtočnega kompleta
- pritrdilnega materiala

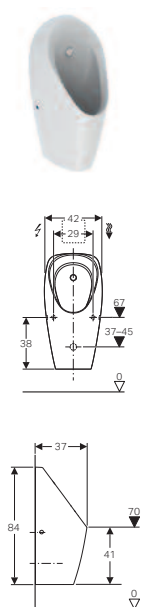
**Preda**  
**116.070.00.1**

**Selva**  
**116.080.00.1**

Elektronsko ali pnevmatsko aktiviranje se naroči posebej (44 - 45).

Podometni vgradni komplet Geberit za krmiljenje pisoarjev Geberit Preda, Geberit Selva, Geberit Tamina in Geberit Narva. (št. artikla **116.005.00.1**) se naroči posebej.

Montažni element Geberit Duofix za pisoar s pršilno glavo (št. artikla **111.676.00.1**) ali montažni element Geberit Kombifix za pisoar s pršilno glavo (št. artikla **457.606.00.1**) se naroči posebej.



### Pisoar Geberit Tamina, za podmetno krmiljenje pisoarja

Za priključitev na podmetno krmiljenje pisoarjev za pnevmatsko ali IR elektronsko varčevalno splakovanje. Za vgradni komplet, za krmiljenje pisoarjev Geberit Preda, Geberit Selva, Geberit Tamina in Geberit Narva. Za montažne elemente Geberit, za pisoarje s pršilno glavo. Brez splakovalnega roba. Za prekrivanje obstoječih priključkov pri prenovah. Enostavno za vzdrževanje in čiščenje. Možnost zamenjave pršilne glave s sprednje in sifona z zgornje strani brez odstranitve keramike. Brez orodja po višini nastavljiv sifon. Čiščenje sistema odvodnjavanja brez odstranitve keramike.

Zagotovljeno splakovanje keramike pisoarja z 0,5 l, skladno z normo EN 13407.

Možnost delovanja brez vode.

Element je sestavljen iz:

- sifona za pisoar s sesalno funkcijo
- pokrova odtoka
- vtočnega in odtočnega kompleta
- pritrdilnega materiala

**116.140.00.1**

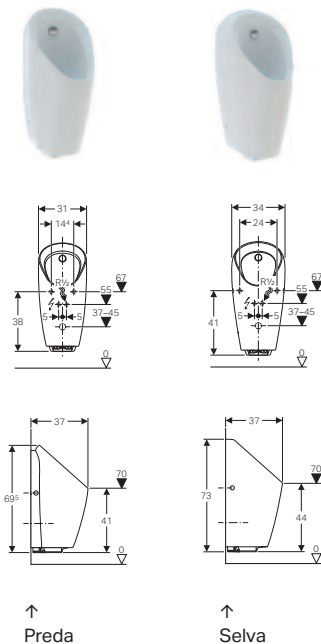
Elektronsko ali pnevmatsko aktiviranje se naroči posebej (44 - 45).

Podometni vgradni komplet Geberit za krmiljenje pisoarjev Geberit Preda, Geberit Selva, Geberit Tamina in Geberit Narva. (št. artikla **116.005.00.1**) se naroči posebej.

Montažni element Geberit Duofix za pisoar s pršilno glavo (št. artikla **111.676.00.1**) ali montažni element Geberit Kombifix za pisoar s pršilno glavo (št. artikla **457.606.00.1**) se naroči posebej.

**Več tehničnih informacij o celotni ponudbi pisoarjev Geberit lahko najdete v našem spletnem produktnem katalogu: [www.geberit.si/produktni-katalog](http://www.geberit.si/produktni-katalog) → Sistemi za kopalnice → Pisoarji in delilne stene**

**Več splošnih informacij o pisoarjih Geberit lahko najdete na [www.geberit.si/izdelki/kopalnica/geberit-pisoarji/](http://www.geberit.si/izdelki/kopalnica/geberit-pisoarji/)**



### Pisoar Geberit Preda in Geberit Selva z vgrajenim krmiljenjem

Za delovanje s samodejnim splakovanjem z varčevanjem vode. Za montažne elemente Geberit za vgrajeno krmiljenje pisoarjev. Infrardeče zaznavanje uporabnika z zaznavanjem noge. Nastavljiv hibridni način z varčevanjem vode. Nastavljiv način splakovanja. Funkcija zapore ventila pri izpadu el. omrežja ali pri prazni bateriji. Funkcije je možno nastaviti in spreminjati s servisnim daljinskim upravljalnikom Geberit. Brez splakovalnega roba. Enostavno vzdrževanje in čiščenje. Možnost zamenjave krmilne enote pisoarja s sprednje, pršilne glave s sprednje in sifona z zgornje strani brez odstranitve keramike. Brez orodja po višini nastavljiv sifon. Čiščenje sistema odvodnjavanja brez odstranitve keramike. Za montažo in demontažo krmilne enote pisoarja brez odstranitve keramike mora znašati višina zunanega spodnjega roba odprtine za uriniranje vsaj 55 cm nad končanimi tlemi pri pisoarju Preda in 58 cm pri pisoarju Selva. Zagotovljeno splakovanje keramike pisoarja z 0,5 l, skladno z normo EN 13407. Možnost delovanja brez vode.

Element je sestavljen iz:

- vgrajene krmilne enote za pisoar
- sifona za pisoar s sesalno funkcijo
- pokrova odtoka
- vtočnega in odtočnega kompleta
- pritrdilnega materiala
- škatle za baterijo in dveh alkalnih baterij tipa AA 1,5 V (pri delovanju na baterije)
- akumulatorja (pri samozadostnem delovanju)

### Preda

**116.072.00.1**

omrežno delovanje

**116.073.00.1**

delovanje na baterije

**116.074.00.1**

samozadostno električno delovanje

### Selva

**116.082.00.1**

omrežno delovanje

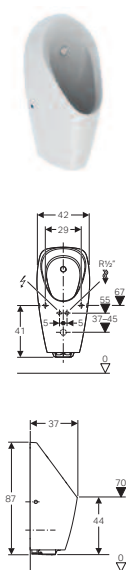
**116.083.00.1**

delovanje na baterije

**116.084.00.1**

samozadostno električno delovanje

Montažni element Geberit Duofix za pisoar, z vgrajenim krmiljenjem (št. artikla **111.686.00.1**) ali montažni element Geberit Kombifix za pisoar z vgrajenim krmiljenjem (št. artikla **457.686.00.1**) se naroči posebej.



### Pisoar Geberit Tamina, z vgrajenim krmiljenjem

Za delovanje s samodejnim splakovanjem z varčevanjem vode. Za montažne elemente Geberit za vgrajeno krmiljenje pisoarjev. Infrardeče zaznavanje uporabnika z zaznavanjem noge. Nastavljiv hibridni način z varčevanjem vode. Nastavljiv način splakovanja. Funkcija zapore ventila pri izpadu el. omrežja ali pri prazni bateriji. Funkcije je možno nastaviti in spreminjati s servisnim daljinskim upravljalnikom Geberit. Brez splakovalnega roba. Za prekrivanje obstoječih priključkov pri prenovah. Enostavno za vzdrževanje in čiščenje. Možnost zamenjave krmilne enote pisoarja s sprednje, pršilne glave s sprednje in sifona z zgornje strani brez odstranitve keramike. Brez orodja po višini nastavljiv sifon. Čiščenje sistema odvodnjavanja brez odstranitve keramike. Za montažo in demontažo krmilne enote pisoarja brez odstranitve keramike mora znašati višina zunanega spodnjega roba odprtine za uriniranje vsaj 58 cm nad končanimi tlemi. Zagotovljeno splakovanje keramike pisoarja z 0,5 l, skladno z normo EN 13407. Možnost delovanja brez vode.

Element je sestavljen iz:

- vgrajene krmilne enote za pisoar
- sifona za pisoar s sesalno funkcijo
- pokrova odtoka
- vtočnega in odtočnega kompleta
- pritrdilnega materiala
- škatle za baterijo in dveh alkalnih baterij tipa AA 1,5 V (pri delovanju na baterije)
- akumulatorja (pri samozadostnem delovanju)

**116.142.00.1**

omrežno delovanje

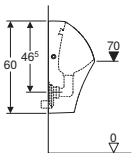
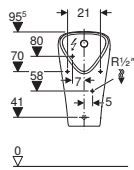
**116.143.00.1**

delovanje na baterije

**116.144.00.1**

samozadostno električno delovanje

Montažni element Geberit Duofix za pisoar, z vgrajenim krmiljenjem (št. artikla **111.686.00.1**) ali montažni element Geberit Kombifix za pisoar z vgrajenim krmiljenjem (št. artikla **457.686.00.1**) se naroči posebej.



**Pisoar Geberit Narva, dotok z zadnje strani, odtok z zadnje strani**

Pisoar brez splakovalnega roba. Za delovanje s samodejnim splakovanjem z varčevanjem vode. Za skrita nadometna in podometna krmiljenja za pisoarje, za podometn krmilnike za pisoarje. Enostavno vzdrževanje in čiščenje, skrita pritrditev. Možnost zamenjave pršilne glave s sprednje strani brez odstranitve keramike.

Element je sestavljen iz:

- keramike pisoarja
- odtočne garniture
- odtočnega sita
- montažnega ključa za odtočno garnituro
- seta za priključitev vode
- pritrdilnega materiala

**501.655.00.1**

bela barva

**501.655.00.8**

bela / KeraTect

Elektronsko ali pnevmatsko aktiviranje se naroči posebej (44 - 45).

Podometni vgradni komplet Geberit za krmiljenje pisoarjev Geberit Preda, Geberit Selva, Geberit Tamina in Geberit Narva (št. artikla **116.005.00.1**) se naroči posebej.

Montažni element Geberit Duofix za pisoar s pršilno glavo (št. artikla **111.676.00.1**) ali montažni element Geberit Kombifix za pisoar s pršilno glavo (št. artikla **457.606.00.1**) se naroči posebej.



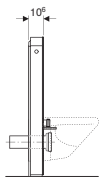
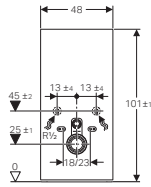


**Sanitarni modul Geberit Monolith, višina modula 101 cm**

Za zamenjavo nadometnega splakovalnika in talne WC-školjke s talnim odtokom ali talne WC-školjke z zadnjim odtokom v steno, odvisno od izbranega modela. Montaža na obdelan zid in pod.

Element je sestavljen iz:

- montažnega samonosilnega površinsko zaščitenega kovinskega okvirja
- sprednje obloge iz varnostnega stekla ali keramike in stranske obloge iz ščetkanega aluminija
- mehanizma za uravnavo višine do 2 cm
- vgrajenega izoliranega splakovalnika z dvokoličinsko splakovalno tehniko 3/6 l in nastavljivo količino splakovanja
- kotnega ventila in armaturnega priključka za vodo 1/2"
- splakovalne cevi 23 x 23 cm, Ø 50/44 mm
- odtočne cevi iz PE, Ø 90 mm z manšeto
- PE prehodnega kosa Ø 90/110 mm
- dveh navojnih palic z maticama M12 za pritrditev WC-školjke z osno razdaljo 18 ali 23 cm (Monolith za stenko WC-školjko)
- pritrdilnega materiala

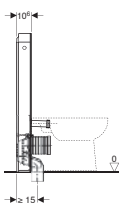
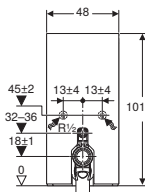


↑  
\*Za stensko WC-školjko

**Opomba: izbrati ustrezen model WC-školjke**

**\*\*\*Sanitarne module za stensko WC-školjko v videzu skrilavca (.00) ali betona (.JV) je možno kombinirati izključno z naslednjimi izdelki:**

- Kompletni WC Geberit AquaClean Mera Comfort, stenska WC-školjka (art. 146.213.xx.1)
- Kompletni WC Geberit AquaClean Mera Classic, stenska WC-školjka (art. 146.203.xx.1)
- Kompletni WC Geberit AquaClean Sela, stenska WC-školjka (art. 146.223.xx.1)
- Kompletni WC Geberit AquaClean Tuma Comfort, stenska WC-školjka (art. 146.293.xx.1)
- Stenska WC školjka Geberit iCon, zaprta oblika, Rimfree (art. 501.661.00.1)
- Set stenske WC-školjke Geberit iCon, zaprta oblika, Rimfree, z WC-sedežem s pokrovom (art. 501.663.JT.1 ali 501.664.00.1)
- Stenska WC-školjka Geberit Selnova, delno zaprta oblika, Rimfree (art. 501.545.01.1)
- Set stenske WC-školjke Geberit Selnova, Rimfree, delno zaprta oblika, z WC-sedežem s pokrovom (art. 501.750.00.1)



↑  
\*\*Za talno WC-školjko

**\*Za stensko WC-školjko: Spodnji priključek vode (neviden)**

Sprednja obloga / stranska obloga

- 131.021.SI.5** belo steklo / aluminij
- 131.021.SJ.6** črno steklo / aluminij, črni krom
- 131.021.SL.5** mint steklo / aluminij
- 131.021.JK.5** lava steklo / aluminij, črni krom
- 131.021.JL.5** steklo peščeno sive barve / aluminij
- \*\*\*131.021.JV.5** keramika v videzu betona / aluminij
- \*\*\*131.021.00.5** keramika v videzu skrilavca / aluminij, črni krom

**Za stensko WC-školjko: Stranski priključek vode (viden)**

- 131.022.SI.5** belo steklo / aluminij
- 131.022.SJ.6** črno steklo / aluminij, črni krom
- 131.022.SL.5** mint steklo / aluminij
- 131.022.JK.5** lava steklo / aluminij, črni krom
- 131.222.JL.5** steklo peščeno sive barve / aluminij
- \*\*\*131.022.JV.5** keramika v videzu betona / aluminij
- \*\*\*131.022.00.5** keramika v videzu skrilavca / aluminij, črni krom

**\*\*Za talno WC-školjko: Spodnji priključek vode (neviden)**

- 131.002.SI.5** belo steklo / aluminij
- 131.002.SJ.6** črno steklo / aluminij, črni krom
- 131.002.SL.5** mint steklo / aluminij
- 131.002.JK.5** lava steklo / aluminij, črni krom
- 131.002.JL.5** steklo peščeno sive barve / aluminij
- 131.002.JV.5** keramika v videzu betona / aluminij
- 131.002.00.5** keramika v videzu skrilavca / aluminij, črni krom

**Za talno WC-školjko: Stranski priključek vode (viden)**

- 131.003.SI.5** belo steklo / aluminij
- 131.003.SJ.6** črno steklo / aluminij, črni krom
- 131.003.SL.5** mint steklo / aluminij
- 131.003.JK.5** lava steklo / aluminij, črni krom
- 131.003.JL.5** steklo peščeno sive barve / aluminij
- 131.003.JV.5** keramika v videzu betona / aluminij
- 131.003.00.5** keramika v videzu skrilavca / aluminij, črni krom

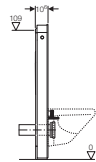
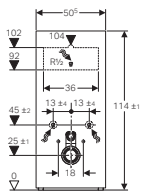


**Sanitarni modul Geberit Monolith, višina modula 114 cm**

Za zamenjavo nadometnega splakovalnika pri stenski WC-školjki z odtokom v steno zadaj (višine nad 23 cm) ali pri talni WC-školjki s talnim odtočnim priključkom in stenskim odtočnim priključkom (na višini do 18 cm), odvisno od izbranega modela.

Element je sestavljen iz:

- montažnega samonosilnega površinsko zaščitene kovinskega okvirja
- sprednje obloge iz varnostnega stekla ali keramike in stranske obloge iz ščetkanega aluminija
- mehanizma za uravnavo višine do 2 cm
- vgrajenega izoliranega splakovalnika z dvokoličinsko splakovalno tehniko 3/6 l in nastavljivo količino splakovanja
- seta za priključitev vode s kotnim ventilom
- odtočnega nastavka za WC, PE-HD, Ø 90 mm (Monolith za stenko WC-školjko)
- P odtočnega kolena, PP, Ø 90 mm (Monolith za talno WC-školjko)
- prehodne spojke, PE-HD, Ø 90/110 mm
- odtočnega kolena 23 x 23 cm, Ø 50/44 mm
- gumijaste manšete EPDM
- 2 navojnih palic M12 za pritrditev WC-školjke in seta za zvočno izolacijo (Monolith za stenko WC-školjko)
- pritrdilnega materiala



↑  
\*Za stensko WC-školjko

**Opomba: izbrati ustrezen model WC-školjke**

**\*\*\*Sanitarne module za stensko WC-školjko v videzu skrilavca (.00) ali betona (.JV) je možno kombinirati izključno z naslednjimi izdelki:**

- Kompletni WC Geberit AquaClean Mera Comfort, stenska WC-školjka (art. 146.213.xx.1)
- Kompletni WC Geberit AquaClean Mera Classic, stenska WC-školjka (art. 146.203.xx.1)
- Kompletni WC Geberit AquaClean Sela, stenska WC-školjka (art. 146.223.xx.1)
- Kompletni WC Geberit AquaClean Tuma Comfort, stenska WC-školjka (art. 146.293.xx.1)
- Stenska WC školjka Geberit iCon, zaprta oblika, Rimfree (art. 501.661.00.1)
- Set stenske WC-školjke Geberit iCon, zaprta oblika, Rimfree, z WC-sedežem s pokrovom (art. 501.663.JT.1 ali 501.664.00.1)
- Stenska WC-školjka Geberit Selnova, delno zaprta oblika, Rimfree (art. 501.545.01.1)
- Set stenske WC-školjke Geberit Selnova, Rimfree, delno zaprta oblika, z WC-sedežem s pokrovom (art. 501.750.00.1)

**\*Za stensko WC-školjko:**

Sprednja obloga / stranska obloga

**131.031.SI.5** belo steklo / aluminij

**131.031.SJ.6** črno steklo / aluminij, črni krom

**131.031.JK.5** lava steklo / aluminij, črni krom

**131.031.JL.5** steklo peščeno sive barve / aluminij

**\*\*\*131.031.JV.5** keramika v videzu betona / aluminij

**\*\*\*131.031.00.5** keramika v videzu skrilavca / aluminij, črni krom

**\*\*Za talno WC-školjko:**

**131.033.SI.5** belo steklo / aluminij

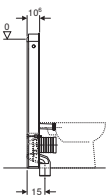
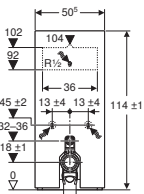
**131.033.SJ.6** črno steklo / aluminij, črni krom

**131.033.JK.5** lava steklo / aluminij, črni krom

**131.033.JL.5** steklo peščeno sive barve / aluminij

**131.033.JV.5** keramika v videzu betona / aluminij

**131.033.00.5** keramika v videzu skrilavca / aluminij, črni krom



↑  
\*\*Za talno WC-školjko





**Sanitarni modul Geberit Monolith Plus za stensko WC-školjko, višina modula 101 cm, z osvetlitvijo in odzračevanjem neprijetnih vonjav**

Za zamenjavo nadometnih splakovalnikov in stenskih WC-školjk s stenskimi odtoki z višino nad 23 cm. Za uporabo s stranišnimi kompleti Geberit AquaClean ali za priključitev nastavkov Geberit AquaClean. Montaža na obdelan zid in pod.

Element je sestavljen iz:

- montažnega samonosilnega površinsko zaščitene kovinskega okvirja
- mehanizma za uravnavo višine do 2 cm
- sprednje obloge iz varnostnega stekla ali keramike in stranske obloge iz ščetkanega aluminija
- »Soft-touch« tipk za proženje dvokoličinskega splakovanja in odstranjevanja neprijetnih vonjav
- keramičnega filtra za odstranjevanje neprijetnih vonjav
- ComfortLight, brezstopenjsko nastavljiva osvetlitev od toplo bele do hladno bele
- krmilnik, združljiv z DALI
- nastavitve je mogoče spremeniti samo prek aplikacije Geberit Home
- seta za priključevanje vode s kotnim ventilom
- splakovalnega kolena 23 x 23 cm, Ø 50/44 mm
- vgrajenega izoliranega splakovalnika z dvokoličinsko splakovalno splakovalno tehniko 3/6 l in nastavljivo količino splakovanja
- PE-HD prehodnega kosa Ø 90/110 mm
- odtočne cevi iz PE-HD, Ø 90 mm
- pribora za priključevanje na omrežje
- pritrdilnega materiala za pritrditev stenske WC-školjke
- pritrdilnega materiala za pritrditev na steno
- zvočno izolacijskega seta

**\*Spodnji priključek vode (neviden):**

Sprednja obloga / stranska obloga

**131.221.SI.7** belo steklo / aluminij

**131.221.SJ.7** črno steklo / aluminij, črni krom

**131.221.JK.7** lava steklo / aluminij, črni krom

**131.221.JL.7** steklo peščeno sive barve / aluminij

**\*\*\*131.221.JV.7** keramika v videzu betona / aluminij

**\*\*\*131.221.00.7** keramika v videzu skrilavca / aluminij, črni krom

**\*\* Stranski priključek vode (viden):**

**131.222.SI.7** belo steklo / aluminij

**131.222.SJ.7** črno steklo / aluminij, črni krom

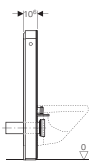
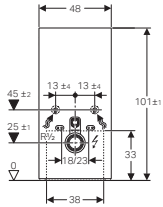
**131.222.JK.7** lava steklo / aluminij, črni krom

**131.222.JL.7** steklo peščeno sive barve / aluminij

**\*\*\*131.222.JV.7** keramika v videzu betona / aluminij

**\*\*\*131.222.00.7** keramika v videzu skrilavca / aluminij, črni krom

Filter s keramičnim satjem tip 3, za Monolith Plus: art. **242.999.00.1**

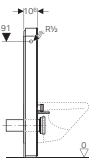
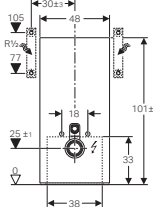


↑  
\*Spodnji priključek vode (neviden)

**Opomba: izbrati ustrezen model WC-školjke**

**\*\*\*Sanitarne module za stensko WC-školjko v videzu skrilavca (.00) ali betona (.JV) je možno kombinirati izključno z naslednjimi izdelki:**

- Kompletni WC Geberit AquaClean Mera Comfort, stenska WC-školjka (art. 146.213.xx.1)
- Kompletni WC Geberit AquaClean Mera Classic, stenska WC-školjka (art. 146.203.xx.1)
- Kompletni WC Geberit AquaClean Sela, stenska WC-školjka (art. 146.223.xx.1)
- Kompletni WC Geberit AquaClean Tuma Comfort, stenska WC-školjka (art. 146.293.xx.1)
- Stenska WC školjka Geberit iCon, zaprta oblika, Rimfree (art. 501.661.00.1)
- Set stenske WC-školjke Geberit iCon, zaprta oblika, Rimfree, z WC-sedežem s pokrovom (art. 501.663.JT.1 ali 501.664.00.1)
- Stenska WC-školjka Geberit Selnova, delno zaprta oblika, Rimfree (art. 501.545.01.1)
- Set stenske WC-školjke Geberit Selnova, Rimfree, delno zaprta oblika, z WC-sedežem s pokrovom (art. 501.750.00.1)



↑  
\*\*Stranski priključek vode (viden)



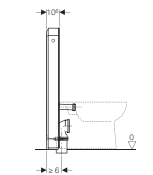
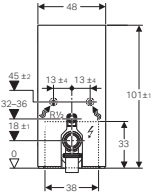
**Sanitarni modul Geberit Monolith Plus za talno WC-školjko, višina modula 101 cm, z osvetlitvijo in odzračevanjem neprijetnih vonjav**

Za zamenjavo nadometnega splakovalnika in talnih WC-školjk s P odtočnimi koleni, talnim odtokom in dotokom na višini 32-36 cm. Za stenske odtočne odprtine na višini 18 cm.

Montaža na obdelan zid in pod.

Element je sestavljen iz:

- montažnega samonosilnega površinsko zaščitene kovinskega okvirja
- mehanizma za uravnavo višine do 2 cm
- sprednje obloge iz varnostnega stekla ali keramike in stranske obloge iz ščetkanega aluminija
- »Soft-touch« tipk za proženje dvokoličinskega splakovanja in odstranjevanja neprijetnih vonjav
- keramičnega filtra za odstranjevanje neprijetnih vonjav
- ComfortLight, brezstopenjsko nastavljiva osvetlitev od tople bele do hladno bele
- krmilnik, združljiv z DALI
- nastavitve je mogoče spremeniti samo prek aplikacije Geberit Home
- seta za priključevanje vode s kotnim ventilom
- splakovalnega kolena 23 x 23 cm, Ø 50/44 mm
- vgrajenega izoliranega splakovalnika z dvokoličinsko splakovalno tehniko 3/6 l in nastavljivo količino splakovanja
- PE-HD prehodnega kosa Ø 90/110 mm
- priključnega kolena 90° iz PE-HD, Ø 90 mm\*
- priključnega kolena P, PP, Ø 90 mm\*\*, \*\*\*
- EPDM manšete
- pribora za priključevanje na električno omrežje
- pritrilnega materiala



↑  
\*Pr. koleno 90°, sp. priključek vode (neviden)



**Opomba: izbrati ustrezen model WC-školjke**

**\*Priključno koleno 90°, spodnji priključek vode (neviden):**

Sprednja obloga / stranska obloga

- 131.201.SI.7** belo steklo / aluminij
- 131.201.SJ.7** črno steklo / aluminij, črni krom
- 131.201.JK.7** lava steklo / aluminij, črni krom
- 131.201.JL.7** steklo peščeno sive barve / aluminij
- 131.201.JV.7** keramika v videzu betona / aluminij
- 131.201.00.7** keramika v videzu skrilavca / aluminij, črni krom

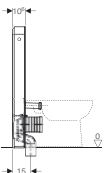
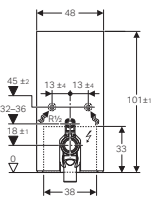
**\*\* Priključno koleno P, spodnji priključek vode (neviden):**

- 131.202.SI.7** belo steklo / aluminij
- 131.202.SJ.7** črno steklo / aluminij, črni krom
- 131.202.JK.7** lava steklo / aluminij, črni krom
- 131.202.JL.7** steklo peščeno sive barve / aluminij
- 131.202.JV.7** keramika v videzu betona / aluminij
- 131.202.00.7** keramika v videzu skrilavca / aluminij, črni krom

**Priključno koleno P, stranski priključek vode (viden):**

- 131.203.SI.7** belo steklo / aluminij
- 131.203.SJ.7** črno steklo / aluminij, črni krom
- 131.203.JK.7** lava steklo / aluminij, črni krom
- 131.203.JL.7** steklo peščeno sive barve / aluminij
- 131.203.JV.7** keramika v videzu betona / aluminij
- 131.203.00.7** keramika v videzu skrilavca / aluminij, črni krom

Filter s keramičnim satjem tip 3, za Monolith Plus: art. **242.999.00.1**



↑  
\*\*Pr. koleno P, sp. priključek vode (neviden)

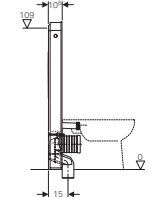
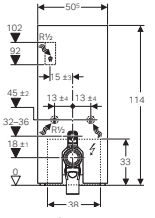
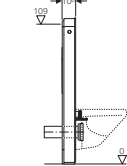
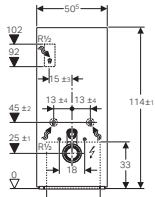


**Sanitarni modul Geberit Monolith Plus, višina modula 114 cm, z osvetlitvijo in odzračevanjem neprijetnih vonjav**

Za zamenjavo podometnega splakovalnika z najvišjo točko servisne odprtine <109 cm ali nadometnega splakovalnika in stenske WC-školjke (z višino stenskega odtoka višjo od 23 cm) ali talne WC-školjke (s talnim odtokom in stenskim odtokom na višini 18 cm), odvisno od izbranega modela. Montaža na obdelan zid in pod.

Element je sestavljen iz:

- montažnega samonosilnega površinsko zaščitene kovinskega okvirja
- mehanizma za uravnavo višine do 2 cm
- sprednje obloge iz varnostnega stekla ali keramike in stranske obloge iz ščetkanega aluminija
- »Soft-touch« tipk za proženje dvokoličinskega splakovanja in odstranjevanja neprijetnih vonjav
- keramičnega filtra za odstranjevanje neprijetnih vonjav
- ComfortLight, brezstopenjsko nastavljiva osvetlitev od toplo bele do hladno bele
- krmilnik, združljiv z DALI
- nastavitve je mogoče spremeniti samo prek aplikacije Geberit Home
- seta za priključevanje vode s kotnim ventilom
- splakovalnega kolena 23 x 23 cm, Ø 50/44 mm
- vgrajenega izoliranega splakovalnika z dvokoličinsko splakovalno tehniko 3/6 l in nastavljivo količino splakovanja
- odtočne cevi iz PE-HD, Ø 90 mm\*
- priključnega kolena P, PP, Ø 90 mm\*\*
- PE-HD prehodnega kosa Ø 90/110 mm
- pribora za priključevanje na električno omrežje
- dveh navojnih palic z maticama M12 za pritrditev WC-školjkez osno razdaljo 18 ali 23 cm (Monolith za stenko WC-školjko)
- zvočno izolacijskega seta (Monolith za stenko WC-školjko)
- gumijaste manšete EPDM
- pritrdilnega materiala



**Opomba: izbrati ustrezen model WC-školjke**

**\*\*\*Sanitarne module za stensko WC-školjko v videzu skrilavca (.00) ali betona (.JV) je možno kombinirati izključno z naslednjimi izdelki:**

- Kompletni WC Geberit AquaClean Mera Comfort, stenska WC-školjka (art. 146.213.xx.1)
- Kompletni WC Geberit AquaClean Mera Classic, stenska WC-školjka (art. 146.203.xx.1)
- Kompletni WC Geberit AquaClean Sela, stenska WC-školjka (art. 146.223.xx.1)
- Kompletni WC Geberit AquaClean Tuma Comfort, stenska WC-školjka (art. 146.293.xx.1)
- Stenska WC školjka Geberit iCon, zaprta oblika, Rimfree (art. 501.661.00.1)
- Set stenske WC-školjke Geberit iCon, zaprta oblika, Rimfree, z WC-sedežem s pokrovom (art. 501.663.JT.1 ali 501.664.00.1)
- Stenska WC-školjka Geberit Selnova, delno zaprta oblika, Rimfree (art. 501.545.01.1)
- Set stenske WC-školjke Geberit Selnova, Rimfree, delno zaprta oblika, z WC-sedežem s pokrovom (art. 501.750.00.1)

**\*Za stensko WC-školjko:**

Sprednja obloga / stranska obloga

- 131.231.SI.7** belo steklo / aluminij
- 131.231.SJ.7** črno steklo / aluminij, črni krom
- 131.231.JK.7** lava steklo / aluminij, črni krom
- 131.231.JL.7** steklo peščeno sive barve / aluminij
- \*\*\*131.231.JV.7** keramika v videzu betona / aluminij
- \*\*\*131.231.00.7** keramika v videzu skrilavca / aluminij, črni krom

**\*\*Za talno WC-školjko:**

- 131.233.SI.7** belo steklo / aluminij
- 131.233.SJ.7** črno steklo / aluminij, črni krom
- 131.233.JK.7** lava steklo / aluminij, črni krom
- 131.233.JL.7** steklo peščeno sive barve / aluminij
- 131.233.JV.7** keramika v videzu betona / aluminij
- 131.233.00.7** keramika v videzu skrilavca / aluminij, črni krom

Filter s keramičnim satjem tip 3, za Monolith Plus: art. **242.999.00.1**

**Sanitarni modul Geberit Monolith za bide z držalom za brisače**

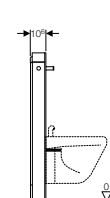
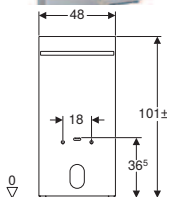
Sprednja obloga / stranska obloga

Za montažo talnega ali stenskega bideja s stenskim odtočnim priključkom pri obnovah ali novogradnjah

Element je sestavljen iz:

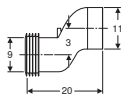
- elementa za bide s sprednjo oblogo iz varnostnega stekla in stransko oblogo iz ščetkanega aluminija
- pritrdilnega materiala za masivno steno
- kompleta za vodni priključek
- dveh nog

- 131.030.SI.5** belo steklo / aluminij
- 131.030.SJ.6** črno steklo / aluminij, črni krom
- 131.030.JK.5** lava steklo / aluminij, črni krom
- 131.030.JL.5** steklo peščeno sive barve / aluminij





↑  
3 cm etažiran



**Set priključnega nastavka Geberit za stensko WC-školjko, etažiran**

**3 cm etažiran:**  
**131.085.11.1**

Za izravnavo zamika med priključki WC-školjk in stenskimi odtoki.

Set je sestavljen iz:

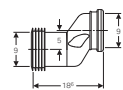
- priključnega nastavka iz PP (3 cm ali 7 cm etažiran) ali PVC (5 cm etažiran), Ø 90 mm
- manšete iz EPDM, Ø 90/110 mm

**5 cm etažiran:**  
**388.352.29.1**

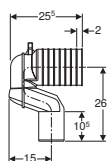
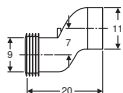
**7 cm etažiran:**  
**131.108.11.1**



↑  
5 cm etažiran



↑  
7 cm etažiran



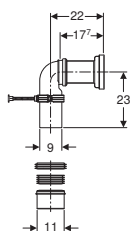
**Set priključnega kolena P Geberit za talni WC**

**131.081.11.1**

Za priključitev talnih WC-školjk na talne odtoke.

Set je sestavljen iz:

- P-priključnega kolena iz PP, Ø 90 mm
- prehodne spojke iz PE-HD, Ø 90/110 mm
- manšete iz EPDM, Ø 122 mm, 105 mm, 90/110 mm in 90/100 mm
- pritrdilnega materiala



**Priključna garnitura Geberit za talno WC-školjko**

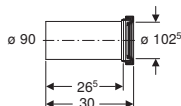
**131.082.16.1**

Za priključitev stenskih WC-školjk na talne odtoke.

Za priključitev talnih WC-školjk na talne odtoke.

Garnitura je sestavljena iz:

- priključnega nastavka iz PE-HD, Ø 90 mm
- priključnega kolena 90° iz PE-HD, Ø 90 mm
- prehodne spojke iz PE-HD, Ø 90/110 mm
- manšete iz EPDM, Ø 122 mm, 105 mm, 90/110 mm in 90 mm
- pritrdilnega materiala



**Set priključnega nastavka Geberit za talno WC-školjko**

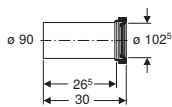
**131.083.16.1**

Za priključitev talnih WC-školjk na stenske odtoke.

Za priključitev stenskih WC-školjk.

Set je sestavljen iz:

- priključnega nastavka iz PE-HD, Ø 90 mm
- manšete iz EPDM, Ø 122 mm



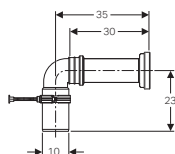
**Set priključnega nastavka Geberit za stensko WC-školjko**

131.084.16.1

Za priključitev stenskih WC-školjk.

Set je sestavljen iz:

- priključnega nastavka, iz PE-HD, Ø 90 mm
- prehodne spojke iz PE-HD, Ø 90/110 mm
- manšete iz EPDM, Ø 122 mm in Ø 90 mm
- dveh navojnih palic M12



**Priključna garnitura Geberit za talno WC-školjko**

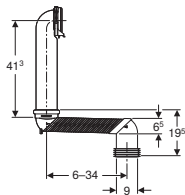
131.086.00.1

Za priključitev stenskih WC-školjk na talne odtoke.

Za priključitev talnih WC-školjk na talne odtoke.

Garnitura je sestavljena iz:

- priključnega kolena 90° iz PVC, Ø 90/100 mm
- priključnega nastavka za WC, iz PE-HD, Ø 90 mm
- manšete iz EPDM, Ø 122 mm in Ø 90 mm
- pritrdilnega materiala



**Set prehodnega dvojnega kolena Geberit Monolith za stensko WC-školjko**

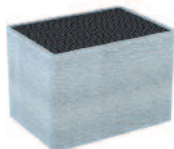
131.088.29.1

Za priključitev stenskih WC-školjk na talne odtoke.

Za priključitev talnih WC-školjk na talne odtoke.

Set je sestavljen iz:

- priključnega nastavka iz PE-HD, Ø 90 mm
- prehodnega dvojnega kolena iz ABS, Ø 90 mm
- cevne objemke
- manšete iz EPDM, Ø 90/110 mm
- lepila

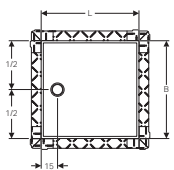
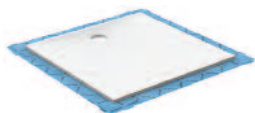


**Filter s keramičnim satjem Geberit tip 3 za sanitarni modul Geberit Monolith Plus**

242.999.00.1

Izključno za uporabo s sanitarnim modulom Geberit Monolith Plus.

**Talna pršna plošča Geberit Setaplano**



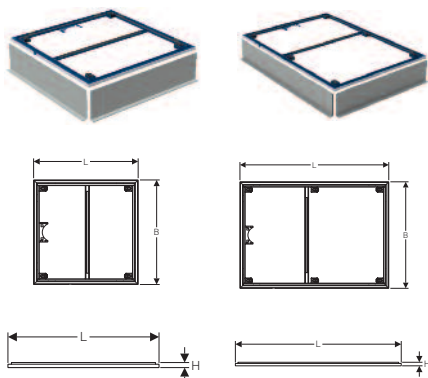
Pršna plošča iz mineralnih snovi. Za vgradnjo v stavbah, za uporabo kot za brezniivojsko pršno površino. Za talne nadgradnje do zgornje površine končanih tal 9,5–25 cm. Tovarniško pritrjena tesnilna folija in protizdrsna pršna površina (razred C, DIN 51097). Možnost obremenitve do 300 kg. Izpolnjuje zahteve v skladu s standardom EN 14527, razred 1.

B x L	
75 x 90 cm	<b>154.292.11.1</b>
75 x 170 cm	<b>154.293.11.1</b>
80 x 80 cm	<b>154.260.11.1</b>
80 x 100 cm	<b>154.262.11.1</b>
80 x 120 cm	<b>154.264.11.1</b>
80 x 140 cm	<b>154.266.11.1</b>
80 x 150 cm	<b>154.267.11.1</b>
80 x 160 cm	<b>154.268.11.1</b>
80 x 170 cm	<b>154.269.11.1</b>

B x L	
90 x 90 cm	<b>154.270.11.1</b>
90 x 100 cm	<b>154.271.11.1</b>
90 x 120 cm	<b>154.273.11.1</b>
90 x 140 cm	<b>154.275.11.1</b>
90 x 160 cm	<b>154.277.11.1</b>
90 x 170 cm	<b>154.278.11.1</b>
90 x 180 cm	<b>154.279.11.1</b>
100 x 100 cm	<b>154.280.11.1</b>
100 x 120 cm	<b>154.282.11.1</b>
100 x 140 cm	<b>154.284.11.1</b>
100 x 160 cm	<b>154.286.11.1</b>
120 x 120 cm	<b>154.290.11.1</b>

H = 4,5 cm





↑  
\*do 100 cm  
za 4 noge

↑  
\*\*več kot 100 cm  
za 6 nog

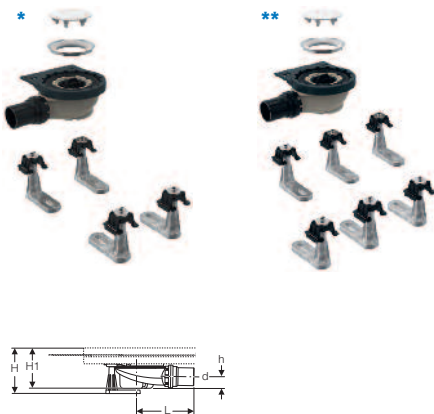
### Namestitveno ogrodje za talno pršno ploščo Geberit Setaplano

Za vgradnjo talnih pršnih plošč Setaplano, za talno nadgradnjo do zgornje površine končanih tal 9,5–25 cm. Predmontirano držalo sifona, držalo za pritrjevanje nogic in zvočno izolacijskih vložkov. Višinsko nastavljivo z zgornje strani. Za inštalacijo pred ali po izdelavi estriha z dvema predizdelanima vezanima ploščama.

B x L	Price
75 x 90 cm	154.492.00.1*
75 x 170 cm	154.493.00.1**
80 x 80 cm	154.460.00.1*
80 x 100 cm	154.462.00.1*

B x L	Price
80 x 120 cm	154.464.00.1**
80 x 140 cm	154.466.00.1**
80 x 150 cm	154.467.00.1**
80 x 160 cm	154.468.00.1**
80 x 170 cm	154.469.00.1**
90 x 90 cm	154.470.00.1*
90 x 100 cm	154.471.00.1*
90 x 120 cm	154.473.00.1**
90 x 140 cm	154.475.00.1**
90 x 160 cm	154.477.00.1**
90 x 170 cm	154.478.00.1**
90 x 180 cm	154.479.00.1**
100 x 100 cm	154.480.00.1*
100 x 120 cm	154.482.00.1**
100 x 140 cm	154.484.00.1**
100 x 160 cm	154.486.00.1**
120 x 120 cm	154.490.00.1**

H = 3 cm



### Odtok za talno pršno ploščo Geberit Setaplano, višina vodne pregrade 50 mm

Za vgradnjo v stavbah, za odvodnjavanje talnih pršnih plošč Geberit Setaplano. Za talne nadgradnje do zgornje površine končanih tal 11,5–16,5 cm. Pritrditev na namestitveno ogrodje Geberit za talne pršne plošče Setaplano.

Element je sestavljen iz:

- odtoka za prho Ø 90 mm
- sita za lase
- kompleta za fino montažo s pokrovom odtoka
- držalnega obroča za namestitveno ogrodje
- nogic za namestitveno ogrodje Geberit
- pritrdilnega materiala

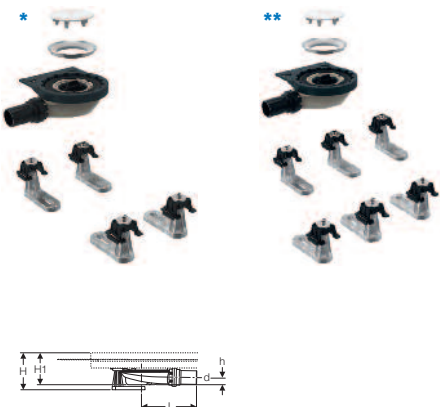
154.010.00.1\*  
154.013.00.1\*\*

**Zmogljivost odtekanja**  
0,65 l/s  
**Višina vodne pregrade**  
50 mm

d = 50 mm  
H = 11,5–16,5 cm  
H1 = 11,5 cm  
h = 3,3 cm  
L = 16,3 cm

\*za namestitveno ogrodje za talno pršno ploščo Geberit Setaplano do 100 cm

\*\*za namestitveno ogrodje za talno pršno ploščo Geberit Setaplano več kot 100 cm



### Odtok za talno pršno ploščo Geberit Setaplano, višina vodne pregrade 30 mm

Za vgradnjo v stavbah, za odvodnjavanje talnih pršnih plošč Geberit Setaplano. Za talne nadgradnje do zgornje površine končanih tal 9,5–11,5 cm. Pritrditev na namestitveno ogrodje Geberit za talne pršne plošče Setaplano.

Element je sestavljen iz:

- odtoka za prho Ø 90 mm
- sita za lase
- kompleta za fino montažo s pokrovom odtoka
- držalnega obroča za namestitveno ogrodje Geberit
- nogic za namestitveno ogrodje Geberit
- pritrdilnega materiala

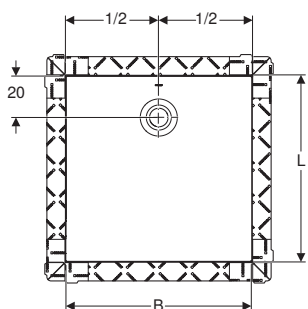
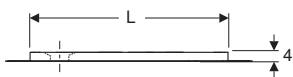
154.020.00.1\*  
154.021.00.1\*\*

**Zmogljivost odtekanja**  
0,5 l/s  
**Višina vodne pregrade**  
30 mm

d = 40 mm  
H = 9,5–11,5 cm  
H1 = 9,5 cm  
h = 2,1 cm  
L = 16,3 cm

\*za namestitveno ogrodje za talno pršno ploščo Geberit Setaplano do 100 cm

\*\*za namestitveno ogrodje za talno pršno ploščo Geberit Setaplano več kot 100 cm



### Pršna kad Geberit Olona

Pršna kad iz kamene smole, bele mat barve. Za vgradnjo v stavbah, za uporabo kot za breznojvsko pršno površino ali za povišano vgradnjo do 4 cm nad gotovimi tlemi. Razred odpornosti proti zdrsu v skladu z DIN: Razred B.

Za talno nadgradnjo z nogicami pršne kadi do zgornje površine končanih tal 10 - 25 cm. Tovarniško pritrjena tesnilna folija. Izpolnjuje zahteve v skladu s standardom EN 14527, razred 1.

B x L	
75 x 90 cm	<b>550.905.00.1</b>
75 x 170 cm	<b>550.927.00.1</b>
80 x 80 cm	<b>550.900.00.1</b>
80 x 100 cm	<b>550.909.00.1</b>
80 x 120 cm	<b>550.913.00.1</b>
80 x 140 cm	<b>550.918.00.1</b>
80 x 160 cm	<b>550.923.00.1</b>
80 x 170 cm	<b>550.928.00.1</b>
90 x 90 cm	<b>550.901.00.1</b>
90 x 100 cm	<b>550.910.00.1</b>
90 x 120 cm	<b>550.914.00.1</b>
90 x 140 cm	<b>550.919.00.1</b>
90 x 160 cm	<b>550.924.00.1</b>
90 x 170 cm	<b>550.929.00.1</b>
90 x 180 cm	<b>550.940.00.1</b>
100 x 100 cm	<b>550.902.00.1</b>
100 x 120 cm	<b>550.915.00.1</b>
100 x 140 cm	<b>550.920.00.1</b>
100 x 160 cm	<b>550.925.00.1</b>
120 x 120 cm	<b>550.903.00.1</b>

Odtok za prho Geberit d90, višina vodne pregrade 50 mm (št. artikla **150.550.00.1**) ali odtok za prho Geberit d90, višina vodne pregrade 30 mm (št. artikla **150.581.00.1**) se naroči posebej.

Možnost kombinacije z vgradnim setom Geberit za tuš kadi iz kamene smole (64 - 65).

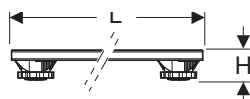
### Vgradni set Geberit za tuš kadi iz kamene smole, do vključno 140 cm



Za vgradnjo pršnih kadi Geberit Sestra in Geberit Olona in njihovo nastavitev po višini. Element je sestavljen iz:

- Nogic
- Traverze
- Pritrdilnega materiala

L x H	
62,5 x 6 - 12 cm	<b>554.955.00.1*</b>
62,5 x 9 - 21 cm	<b>554.955.00.2*</b>
70 x 6 - 12 cm	<b>554.958.00.1**</b>
70 x 9 - 21 cm	<b>554.958.00.2**</b>
80 x 6 - 12 cm	<b>554.961.00.1***</b>
80 x 9 - 21 cm	<b>554.961.00.2***</b>
110 x 6 - 12 cm	<b>554.964.00.1****</b>
110 x 9 - 21 cm	<b>554.964.00.2****</b>



B = 7,3 cm

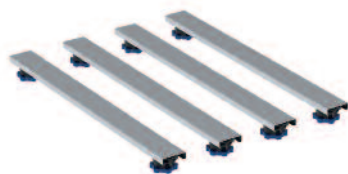
\* Za tuš kadi Sestra in Olona širine B = 70 - 75 cm

\*\* Za tuš kadi Sestra in Olona širine B = 80 cm

\*\*\* Za tuš kadi Sestra in Olona širine B = 90 - 100 cm

\*\*\*\* Za tuš kadi Sestra in Olona širine B = 120 cm





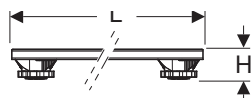
**Vgradni set za tuš kadi iz kamene smole, od 140 cm**

Za vgradnjo pršnih kadi Geberit Sestra in Geberit Olona in njihovo nastavitev po višini.

Element je sestavljen iz:

- Nogic
- Traverze
- Pritrdilnega materiala

L x H	
62,5 x 6 – 12 cm	<b>554.956.00.1*</b>
62,5 x 9 – 21 cm	<b>554.956.00.2*</b>
70 x 6 – 12 cm	<b>554.959.00.1**</b>
70 x 9 – 21 cm	<b>554.959.00.2**</b>
80 x 6 – 12 cm	<b>554.962.00.1***</b>
80 x 9 – 21 cm	<b>554.962.00.2***</b>

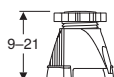


B = 7,3 cm

\* Za tuš kadi Sestra in Olona širine B = 75 cm

\*\* Za tuš kadi Sestra in Olona širine B = 80 cm

\*\*\* Za tuš kadi Sestra in Olona širine B = 90 - 100 cm



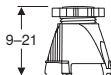
**Set nogic Geberit za pršne kadi iz kamene smole, do 140 cm**

Za vgradnjo pršnih kadi Geberit Sestra in Geberit Olona in njihovo nastavitev po višini.

Element je sestavljen iz:

- Nogic: set 9 kos

H	
6 – 12 cm	<b>554.952.00.1</b>
9 – 21 cm	<b>554.953.00.1</b>



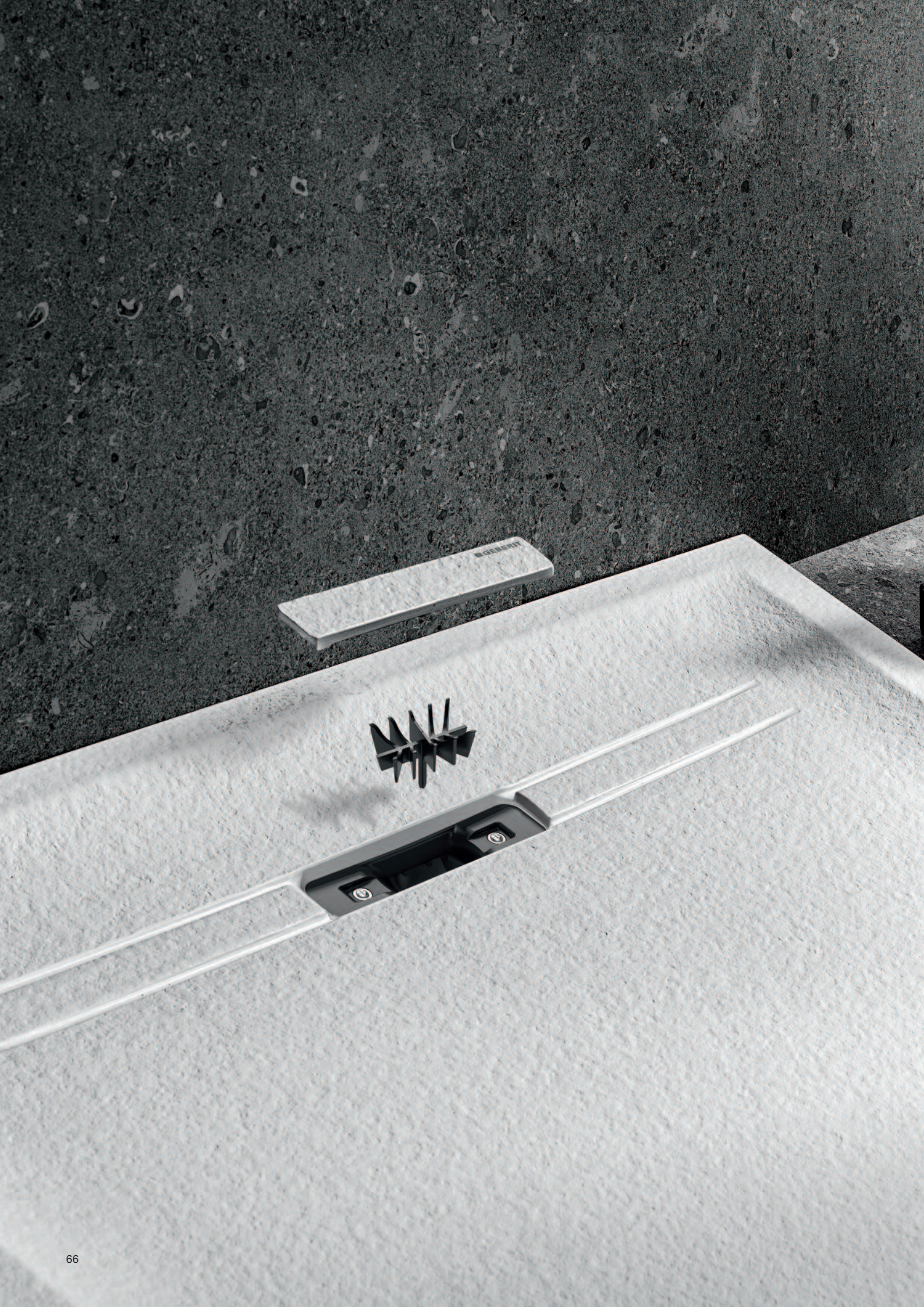
**Set nogic Geberit za pršne kadi iz kamene smole, od 140 cm**

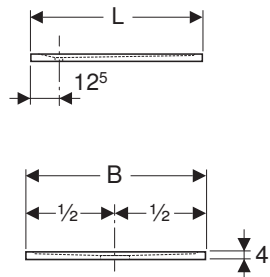
Za vgradnjo pršnih kadi Geberit Sestra in Geberit Olona in njihovo nastavitev po višini.

Element je sestavljen iz:

- Nogic: set 12 kos
- pritrdilnega materiala

H	
6 – 12 cm	<b>554.952.00.2</b>
9 – 21 cm	<b>554.953.00.2</b>





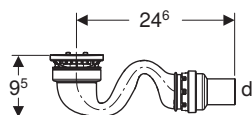
**Pršna kad Geberit Sestra**

Pršna kad iz kamene smole. Za vgradnjo v stavbah, za uporabo kot za brezniivojsko pršno površino ali za povišano vgradnjo do 4 cm nad gotovimi tlemi. Strukturirana površina z odtokom v obliki pršne kanalete Geberit CleanLine. Razred odpornosti proti zdrsu v skladu z NF: PN 24 (DIN: razred C). Za talno nadgradnjo z nogicami pršne kadi do zgornje površine končanih tal 10 - 25 cm. Izpolnjuje zahteve v skladu s standardom EN 14527, razred 1.

B x L	Barva: siva
70 x 90 cm	<a href="#">550.212.00.2</a>
70 x 100 cm	<a href="#">550.213.00.2</a>
70 x 120 cm	<a href="#">550.214.00.2</a>
70 x 140 cm	<a href="#">550.215.00.2</a>
70 x 160 cm	<a href="#">550.216.00.2</a>
70 x 170 cm	<a href="#">550.217.00.2</a>
80 x 80 cm	<a href="#">550.291.00.2</a>
80 x 100 cm	<a href="#">550.262.00.2</a>
80 x 120 cm	<a href="#">550.264.00.2</a>
80 x 140 cm	<a href="#">550.266.00.2</a>
80 x 160 cm	<a href="#">550.268.00.2</a>
90 x 90 cm	<a href="#">550.260.00.2</a>
90 x 100 cm	<a href="#">550.263.00.2</a>
90 x 120 cm	<a href="#">550.265.00.2</a>
90 x 140 cm	<a href="#">550.267.00.2</a>
90 x 160 cm	<a href="#">550.269.00.2</a>

B x L	Barva: bela	B x L	Barva: grafitna
70 x 90 cm	<a href="#">550.202.00.2</a>	70 x 90 cm	<a href="#">550.222.00.2</a>
70 x 100 cm	<a href="#">550.203.00.2</a>	70 x 100 cm	<a href="#">550.223.00.2</a>
70 x 120 cm	<a href="#">550.204.00.2</a>	70 x 120 cm	<a href="#">550.224.00.2</a>
70 x 140 cm	<a href="#">550.205.00.2</a>	70 x 140 cm	<a href="#">550.225.00.2</a>
70 x 160 cm	<a href="#">550.206.00.2</a>	70 x 160 cm	<a href="#">550.226.00.2</a>
70 x 170 cm	<a href="#">550.207.00.2</a>	70 x 170 cm	<a href="#">550.227.00.2</a>
80 x 80 cm	<a href="#">550.290.00.2</a>	80 x 80 cm	<a href="#">550.292.00.2</a>
80 x 100 cm	<a href="#">550.252.00.2</a>	80 x 100 cm	<a href="#">550.272.00.2</a>
80 x 120 cm	<a href="#">550.254.00.2</a>	80 x 120 cm	<a href="#">550.274.00.2</a>
80 x 140 cm	<a href="#">550.256.00.2</a>	80 x 140 cm	<a href="#">550.276.00.2</a>
80 x 160 cm	<a href="#">550.258.00.2</a>	80 x 160 cm	<a href="#">550.278.00.2</a>
90 x 90 cm	<a href="#">550.250.00.2</a>	90 x 90 cm	<a href="#">550.270.00.2</a>
90 x 100 cm	<a href="#">550.253.00.2</a>	90 x 100 cm	<a href="#">550.273.00.2</a>
90 x 120 cm	<a href="#">550.255.00.2</a>	90 x 120 cm	<a href="#">550.275.00.2</a>
90 x 140 cm	<a href="#">550.257.00.2</a>	90 x 140 cm	<a href="#">550.277.00.2</a>
90 x 160 cm	<a href="#">550.259.00.2</a>	90 x 160 cm	<a href="#">550.279.00.2</a>

Možnost kombinacije z vgradnim setom Geberit za tuš kadi iz kamene smole, str. 66-67



**Odtok za talno pršno kad Geberit Sestra, višina vodne pregrade 50 mm**

**550.018.00.1**

Za vgradnjo v stavbah, za odvodnjavanje talnih pršnih kadi Geberit Sestra

Element je sestavljen iz:

- sifona iz PE
- sita za lase
- pritrdilnega materiala

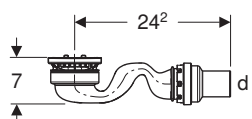
**Zmogljivost odtekanja**

0,6 l/s

**Višina vodne pregrade**

50 mm

d = 40 mm



**Odtok za talno pršno kad Geberit Sestra, višina vodne pregrade 30 mm**

**550.019.00.1**

Za vgradnjo v stavbah, za odvodnjavanje talnih pršnih kadi Geberit Sestra

Element je sestavljen iz:

- sifona iz PE
- sita za lase
- pritrdilnega materiala

**Zmogljivost odtekanja**

0,47 l/s

**Višina vodne pregrade**

30 mm

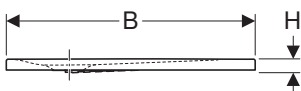
d = 40 mm





**Pršna kad Geberit Nemea**

Pršna kad iz sanitarnega akrila. Za vgradnjo v stavbah, za uporabo kot za brezniivojsko pršno površino. Razred odpornosti proti zdrs A po DIN 51097 (samo za modele z mat barvo). Izpolnjuje zahteve v skladu s standardom EN 14527, razred 1.



Možnost kombinacije s setom nogic, traverz s stenskim sidri in kompletom za zatesnitev, str. 71.

B x L	Barva: bela / sijaj
75 x 90 cm	<b>550.572.00.1</b>
80 x 80 cm	<b>550.570.00.1</b>
80 x 100 cm	<b>550.573.00.1</b>
80 x 120 cm	<b>550.575.00.1</b>
80 x 140 cm	<b>550.577.00.1</b>
90 x 90 cm	<b>550.571.00.1</b>
90 x 100 cm	<b>550.574.00.1</b>
90 x 120 cm	<b>550.576.00.1</b>
90 x 140 cm	<b>550.578.00.1</b>

B x L	Barva: bela / mat
75 x 90 cm	<b>550.592.00.1</b>
80 x 80 cm	<b>550.590.00.1</b>
80 x 100 cm	<b>550.593.00.1</b>
80 x 120 cm	<b>550.595.00.1</b>
80 x 140 cm	<b>550.597.00.1</b>
90 x 90 cm	<b>550.591.00.1</b>
90 x 100 cm	<b>550.594.00.1</b>
90 x 120 cm	<b>550.596.00.1</b>
90 x 140 cm	<b>550.598.00.1</b>

Odtok za prho Geberit d90, višina vodne pregrade 50 mm (št. artikla **150.551.21.1** ali **150.550.00.1**) ali odtok za prho Geberit d90, višina vodne pregrade 30 mm (št. artikla **150.583.21.1** ali **150.581.00.1**) se naroči posebej. Pri odtokih brez pokrova se ta naroči posebej. Pokrovi odtoka **150.266.xx.1**

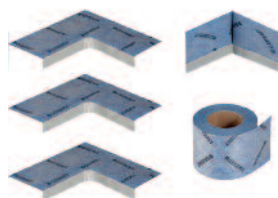


**Set nogic in traverz Geberit, s stenskim sidrom, za pršne kadi iz sanitarnega akrila**

**550.950.00.1**

Za polaganje in pritrjevanje pršnih kadi iz akrila ter njihovo nastavljanje po višini.

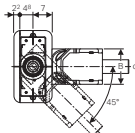
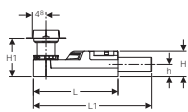
- Obseg dobave:
- 4 noge, višinsko nastavljive
  - 2 traverzi
  - 3 traverze, zvočno izolirane
  - 2 stenski sidri
  - pritrdilni material



**Komplet za zatesnitev Geberit za pršne kadi**

**550.083.00.1**

- Obseg dobave:
- kolut tesnilne folije, dolžina 5 m
  - tesnilna folija za notranji kot
  - 3 tesnilne folije za zunanje kote



**Vgradni komplet za pršne kanalete Geberit CleanLine, višina talne nadgradnje od 90 mm**

Za vgradnjo v stavbah, za odvodnjavanje pršnih prostorov v nivoju tal s pršno kanaletjo Geberit CleanLine, za estrihe debeline 90–200 mm, za uporabo s kompozitnimi tesnilnimi materiali. Odtočna cev Ø 50 mm.

Element je sestavljen iz:

- nastavka s hidroizolativno folijo pod zaščitnim pokrovom z odstranljivim robom
- sifona PE-HD
- ležišča sifona iz EPS-a
- pritrdilnega materiala

**154.150.00.1**

Pršna kanaleta CleanLine se naroči posebej

**Zmogljivost odtekanja**

0,8 l/s

**Višina vodne pregrade**

50 mm

d = 50 mm

B = 13 cm

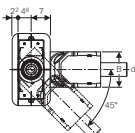
L = 30 cm

L1 = 35,8 cm

H = 9 cm

H1 = 9–22 cm

h = 4,2 cm



**Vgradni komplet za pršne kanalete Geberit CleanLine, višina talne nadgradnje od 65 mm**

Za vgradnjo v stavbah, za odvodnjavanje pršnih prostorov v nivoju tal s pršno kanaletjo Geberit CleanLine, za estrihe debeline 65–90 mm, za uporabo s kompozitnimi tesnilnimi materiali. Odtočna cev Ø 40 mm.

Element je sestavljen iz:

- nastavka s hidroizolativno folijo pod zaščitnim pokrovom z odstranljivim robom
- nastavka za tanke ploščice
- sifona PE-HD
- ležišča sifona iz EPS-a
- pritrdilnega materiala

**154.152.00.1**

Pršna kanaleta CleanLine se naroči posebej

**Zmogljivost odtekanja**

0,4 l/s

**Višina vodne pregrade**

30 mm

d = 40 mm

B = 13 cm

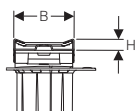
L = 30 cm

L1 = 35,8 cm

H = 6,5 cm

H1 = 6,5–17,5 cm

h = 3,2 cm



**Pršna kanaleta Geberit CleanLine20**

Za odvodnjavanje pršnih prostorov v nivoju tal za vgradnjo ob steno ali v sredino prostora, za debelino slojev nad estrihom 8–35 mm. Je prilagodljiva po višini, naklonu in lahko se po potrebi krajša (30–90, 30–130 cm ali 30–160 cm). Element je sestavljen iz:

- sita za lase
- odtočnega nastavka z izravnalnim obročem
- dveh natičnih robnih zaključkov
- priseska za odstranjevanje pokrova

**L= 30–90 cm**  
**154.450.KS.1**

ščetkano nerjavno jeklo / poliran rob

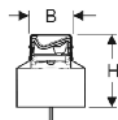
**L= 30–130 cm**  
**154.451.KS.1**

ščetkano nerjavno jeklo / poliran rob

**L= 30–160 cm**  
**154.453.KS.1**

ščetkano nerjavno jeklo / poliran rob

B = 4,3 cm  
H = 0,8 cm



**Pršna kanaleta Geberit CleanLine50**

Za odvodnjavanje pršnih prostorov v nivoju tal za vgradnjo ob steno ali v sredino prostora, za debelino slojev nad estrihom 10–35 mm. Je prilagodljiva po višini, naklonu in lahko se po potrebi krajša (30–90, 30–130 cm ali 30–160 cm). Odtok vode nad gotovimi tlemi pri uporabi manšete. Ima integriran naklon in prevleko proti prstnim odtisom (samo za modele v črnem kromu). Element je sestavljen iz:

- sita za lase
- odtočnega nastavka z izravnalnim obročem
- tesnilne manšete
- priseska za odstranjevanje pokrova

**L=30-90 cm**  
**154.446.KS.1**

ščetkano nerjavno jeklo

**154.446.QC.1**

polirano nerjavno jeklo / črni krom

**L=90–130 cm**

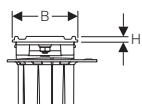
**154.447.KS.1**

ščetkano nerjavno jeklo

**154.447.QC.1**

polirano nerjavno jeklo / črni krom

B=3 cm  
H=1 cm



**Pršna kanaleta Geberit CleanLine60, za tanke obloge**

Za odvodnjavanje pršnih prostorov v nivoju tal za vgradnjo ob steno ali v sredino prostora, za debelino slojev nad estrihom 4–30 mm. Za vgradnjo v gotove površine na osnovi epoksidnih ali poliuretanskih smol. Je prilagodljiva po višini, naklonu in lahko se po potrebi krajša (30–90 cm ali 30–130 cm). Element je sestavljen iz:

- sita za lase
- odtočnega nastavka z izravnalnim obročem
- tesnilne manšete
- priseska za odstranjevanje pokrova

**L= 30–90 cm**  
**154.458.00.1**

ščetkano nerjavno jeklo

**L= 30–130 cm**  
**154.459.00.1**

ščetkano nerjavno jeklo

B = 4,7 cm  
H = 0,4 cm

**Pršna kanaleta Geberit CleanLine80**

**L= 30–90 cm**

**154.440.39.1**  
prevlečeno nerjavno jeklo /  
barva šampanjca

**154.440.KS.1**  
ščetkano nerjavno jeklo

**154.440.QC.1**  
polirano nerjavno jeklo /  
črni krom

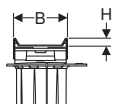
**L= 30–130 cm**

**154.441.39.1**  
prevlečeno nerjavno jeklo /  
barva šampanjca

**154.441.KS.1**  
ščetkano nerjavno jeklo

**154.441.QC.1**  
polirano nerjavno jeklo /  
črni krom

B = 4,4 cm  
H = 1,0 cm



Za odvodnjavanje pršnih prostorov v nivoju tal, za vgradnjo ob steno ali v sredino prostora, za debelino slojev nad estrihom 10–35 mm. Je prilagodljiva po višini, naklonu in lahko se po potrebi krajša (30–90 ali 30–130 cm). Odtok vode nad gotovimi tlemi pri uporabi tesnilne manšete. Pršna kanaleta CleanLine80 ima integrirane padce in premaz proti prstnim odtisom.

Element je sestavljen iz:

- sita za lase
- odtočnega nastavka z izravnalnim obročem
- tesnilne manšete
- priseska za odstranjevanje pokrova

**Pršna kanaleta Geberit CleanLine za vložek iz keramične ploščice**

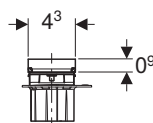
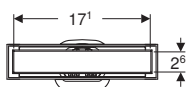
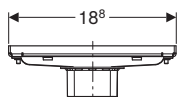
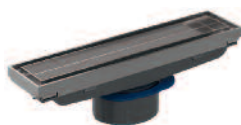
**154.455.00.1**

za vložek iz keramične ploščice

Za odvodnjavanje pršnih prostorov v nivoju tal za vgradnjo ob steno ali v sredino prostora, za debelino talnih oblog 13–35 mm. Je prilagodljiva po višini in naklonu.

Element je sestavljen iz:

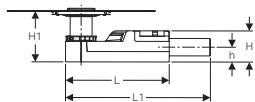
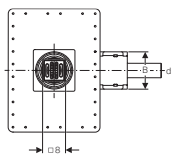
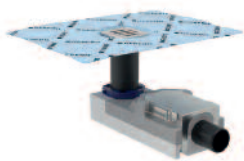
- sita za lase
- dotočnega nastavka z izravnalnim obročem







GEBERIT



**Talni odtok Geberit za brezniivojski pršni prostor, višina talne nadgradnje od 90 mm**

**154.050.00.1**

Za vgradnjo v stavbah, za odvodnjavanje pršnih prostorov v nivoju tal, za estrihe, debeline 90–200 mm, s predmontirano tesnilno folijo, za uporabo s spojnimi tesnili, za posamično pršno glavo in vgradnjo pri zelo nizki nadgradnji talnih ploščic debeline 2–40 mm.

Odtočna cev Ø 50 mm.

Element je sestavljen iz:

- nastavka s hidroizolativno folijo pod zaščitnim pokrovom z odstranljivim robom
- nastavka za tanke ploščice
- sita za lase
- okvirja rešetke z izravnalnim obročem
- nosilca rešetke in rešetke
- sifona iz polietilena visoke gostote
- EPS-ležišča sifona za pritrnitev in zvočno izolacijo
- pritrtilnega materiala

**Zmogljivost odtekanja**

0,8 l/s

**Višina vodne pregrade**

50 mm

d = 50 mm

B = 13 cm

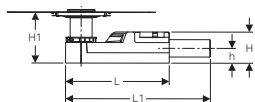
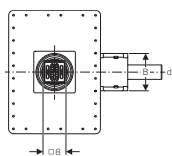
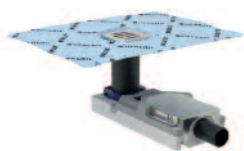
L = 30 cm

L1 = 35,8 cm

H = 9 cm

H1 = 9–22 cm

h = 4,2 cm



**Talni odtok Geberit za brezniivojski pršni prostor, višina talne nadgradnje od 65 mm**

**154.052.00.1**

Za vgradnjo v stavbah, za odvodnjavanje pršnih prostorov v nivoju tal, za estrihe, debeline 65–90 mm, s predmontirano tesnilno folijo, za uporabo s spojnimi tesnili, za posamično pršno glavo in vgradnjo pri zelo nizki nadgradnji talnih ploščic debeline 2–30 mm. Odtočna cev Ø 40 mm.

Element je sestavljen iz:

- nastavka s hidroizolativno folijo pod zaščitnim pokrovom z odstranljivim robom
- nastavka za tanke ploščice
- sita za lase
- okvirja rešetke z izravnalnim obročem
- rešetke
- sifona iz polietilena visoke gostote
- EPS-ležišča sifona za pritrnitev in zvočno izolacijo
- pritrtilnega materiala

**Zmogljivost odtekanja**

0,4 l/s

**Višina vodne pregrade**

30 mm

d = 40 mm

B = 13 cm

L = 30 cm

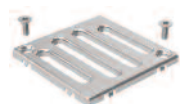
L1 = 35,8 cm

H = 6,5 cm

H1 = 6,5–17,5 cm

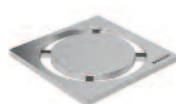
h = 3,2 cm

## Rešetke za talne odtok Geberit za brezniivojski pršni prostor



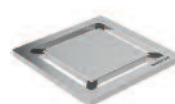
**154.310.00.1**

Z možnostjo pritrditve



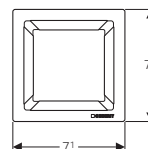
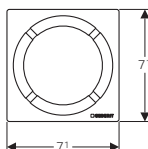
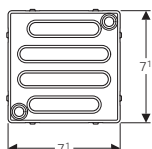
**154.311.00.1**

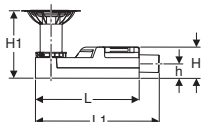
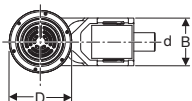
Okrogel dizajn



**154.312.00.1**

Kvadraten dizajn





**Odtok Geberit za breznivojski pršni prostor, za odvodnjavanje talnih oblog iz PVC-ja**

**154.055.00.1**  
Ø 50

Za vgradnjo v stavbah, za odvodnjavanje talnih oblog iz PVC-ja, za odvodnjavanje pršnih prostorov v nivoju tal. Za višino estriha pri dotoku 114–240 mm in vgradnjo pri zelo nizki talni nadgradnji.

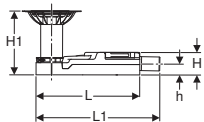
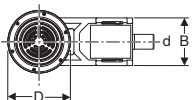
**Zmogljivost odtekanja**  
0,8 l/s  
**Višina vodne pregrade**  
50 mm

Razred obremenljivosti je K 3 (3kN). Odtočna cev Ø 50 mm.

D = 17 cm  
L = 30 cm  
L1 = 35,8 cm  
B = 13 cm  
H = 9 cm  
H1 = 11,4 - 19,5 cm  
h = 4,2 cm

Element je sestavljen iz:

- zaščitnega pokrova z montažnim elementom
- sita za lase
- rešetke
- sifona iz polietilena visoke gostote
- pritrdilnega materiala
- EPS-ležišča sifona za pritrditev in zvočno izolacijo
- rezila za talne obloge iz PVC-ja



**Odtok Geberit za breznivojski pršni prostor, za odvodnjavanje talnih oblog iz PVC-ja**

**154.057.00.1**

Za vgradnjo v stavbah, za odvodnjavanje talnih oblog iz PVC-ja, za odvodnjavanje pršnih prostorov v nivoju tal. Za višino estriha pri dotoku 94–114 mm in vgradnjo pri zelo nizki talni nadgradnji.

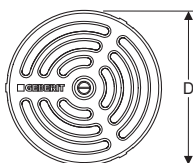
**Zmogljivost odtekanja**  
0,4 l/s  
**Višina vodne pregrade**  
30 mm

Razred obremenljivosti je K 3 (3kN). Odtočna cev Ø 40 mm.

D = 17 cm  
L = 30 cm  
L1 = 35,8 cm  
B = 13 cm  
H = 6,5 cm  
H1 = 9,4 - 17,5 cm  
h = 3,2 cm

Element je sestavljen iz:

- zaščitnega pokrova z montažnim elementom
- sita za lase
- rešetke
- sifona iz polietilena visoke gostote
- pritrdilnega materiala
- EPS-ležišča sifona za pritrditev in zvočno izolacijo
- rezila za talne obloge iz PVC-ja

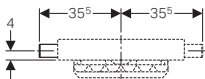
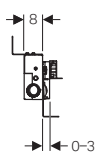
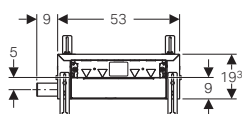


**Rešetka Geberit za odvodnjavanje talnih oblog iz PVC-ja**

**154.317.00.1**

rešetka za odvodnjavanje talnih oblog iz PVC-ja, z možnostjo pritrditve. Rešetka in vijaki iz nerjavnega jekla.

D=10 cm  
H= 0,8 cm



## Montažni element za prho Geberit Kombifix s stenskim odtokom za tuš brez kadi, h=20, Ø 50

Za vgradnjo v masivne in suhomontažne stene za debelino estriha vsaj 90 mm. Debelina ometa 5–40 mm. Debelina lepila in ploščic na steni 4–35 mm, na tleh 4–26 mm.

Element je sestavljen iz :

- PE-HD-priključnega nastavka Ø 50 mm
- gradbene zaščite z vgrajenim pločevinastim nastavkom
- pritrdilnega materiala

**457.534.00.1**

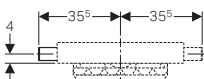
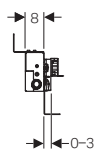
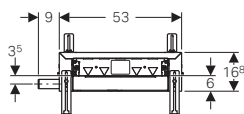
Komplet za fino montažo se naroči posebej.

### Zmogljivost odtekanja

0,8 l/s

### Višina vodne pregrade

50 mm



## Montažni element za prho Geberit Kombifix s stenskim odtokom za tuš brez kadi, h=20, Ø 40

Za vgradnjo v masivne in suhomontažne stene za debelino estriha vsaj 65 mm. Debelina ometa 5–40 mm. Debelina lepila in ploščic na steni 4–35 mm, na tleh 4–26 mm.

Element je sestavljen iz :

- PE-HD-priključnega nastavka Ø 40 mm
- gradbene zaščite z vgrajenim pločevinastim nastavkom
- pritrdilnega materiala

**457.536.00.1**

Komplet za fino montažo se naroči posebej.

### Zmogljivost odtekanja

0,4 l/s

### Višina vodne pregrade

30 mm



**Montažni element za prho Geberit Duofix s stenskim odtokom za tuš in podometno armaturo za tuš brez kadi, h=130, Ø 50**

**111.580.00.1**

Komplet za fino montažo se naroči posebej.

Za vgradnjo v suhomontažne stene s predstensko ali stensko montažo. Za debelino estriha vsaj 90 mm. Debelina stenskih oblog 10–40 mm, debelina talnih keramičnih ploščic 4–26 mm, debelina stenskih ploščic 4–35 mm

**Zmogljivost odtekanja**

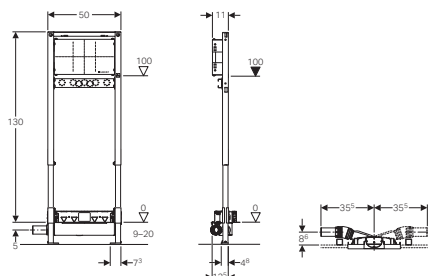
0,8 l/s

**Višina vodne pregrade**

50 mm

Element je sestavljen iz:

- PE-HD-priključnega nastavka Ø 50 mm
- kovinske konzole z MeplaFix priključkom 1/2" z ZN
- hidroizolativnega kompleta
- zvočno izolativne podloge
- cevne izolacije
- zaščitnega čepa
- gradbene zaščite z vgrajenim pločevinastim nastavkom
- pritrdilnega materiala



**Montažni element za prho Geberit Duofix s stenskim odtokom za tuš in podometno armaturo za tuš brez kadi, h=130, Ø 40**

**111.581.00.1**

Komplet za fino montažo se naroči posebej.

Za pršne prostore v nivoju, za v suhomontažne stene, za pod- in nadometne armature, za debelino estriha 65–90 mm. Debelina oploščenja 10–40 mm. Debelina lepila in ploščic na steni 2–35 mm, na tleh 2–26 mm.

**Zmogljivost odtekanja**

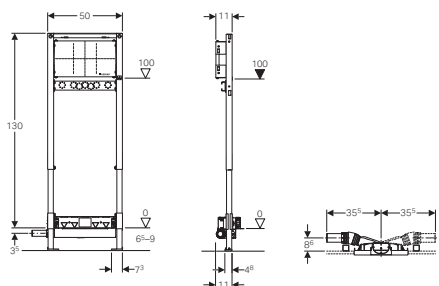
0,4 l/s

**Višina vodne pregrade**

30 mm

Element je sestavljen iz :

- PE-HD-priključnega nastavka Ø 40 mm (levo ali desno)
- Kovinske konzole s priključkom MeplaFix 1/2" z ZN
- zvočno izolativne podloge
- cevne izolacije
- gradbene zaščite z vgrajenim pločevinastim nastavkom
- pritrdilnega materiala



**Montažni element za prho Geberit Duofix s stenskim odtokom za tuš, za nadometno armaturo, brez kadi, h=130, Ø 50**

**111.587.00.1**

Komplet za fino montažo se naroči posebej.

Za vgradnjo v suhomontažne stene za debelino estriha 9–20 cm. Debelina oploščenja 10–40 mm, na tleh 2–26 mm.

**Zmogljivost odtekanja**

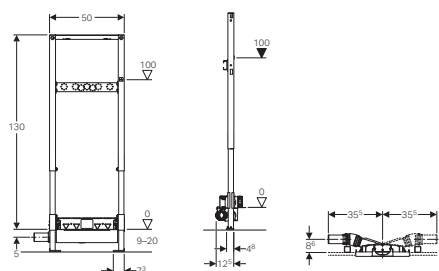
0,8 l/s

**Višina vodne pregrade**

50 mm

Element je sestavljen iz :

- PE-HD-priključnega nastavka Ø 50 mm (levo ali desno)
- kovinske konzole z dvema priključkoma MeplaFix 1/2" z ZN
- dveh zvočno izolativnih podlog
- gradbene zaščite z vgrajenim pločevinastim nastavkom
- pritrdilnega materiala





## Montažni element za prho Geberit Duofix s stenskim odtokom za tuš in stensko armaturo za tuš brez kadi, h=130, Ø 40

**111.589.00.1**

Komplet za fino montažo se naroči posebej.

Za vgradnjo v suhomontažne stene s predstensko ali stensko montažo, nižja vgradna globina za debelino estriha vsaj 65 mm. Debelina stenskih oblog 10–40 mm, debelina talnih keramičnih ploščic 4–26 mm, debelina stenskih ploščic 4–35 mm

Element je sestavljen iz:

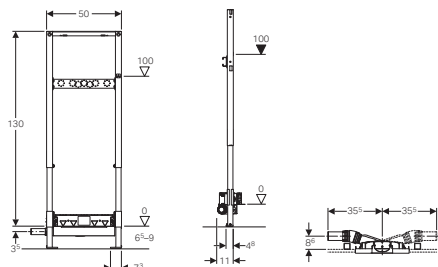
- višina sifona le 30 mm
- PE-HD-priključnega nastavka Ø 40 mm
- kovinske konzole z dvema MeplaFix priključkoma 1/2" z ZN'
- hidroizolativnega kompleta
- zvočno izolativne podloge
- cevne izolacije
- zaščitnega čepa
- gradbene zaščite z vgrajenim pločevinastim nastavkom
- pritrdilnega materiala

### Zmogljivost odtekanja

0,4 l/s

### Višina vodne pregrade

30 mm



## Montažni element za prho Geberit Duofix s stenskim odtokom za tuš brez kadi, h=50, Ø 50

**111.591.00.1**

Komplet za fino montažo se naroči posebej.

Za vgradnjo v suhomontažne stene s predstensko ali stensko montažo, za debelino estriha vsaj 90 mm. Debelina stenskih oblog 10–40 mm, debelina talnih keramičnih ploščic 4–26 mm, debelina stenskih ploščic 4–35 mm

Element je sestavljen iz:

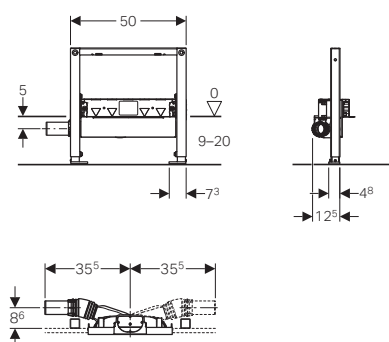
- PE-HD-priključnega nastavka Ø 50 mm
- gradbene zaščite z vgrajenim pločevinastim nastavkom
- pritrdilnega materiala

### Zmogljivost odtekanja

0,8 l/s

### Višina vodne pregrade

50 mm



## Montažni element za prho Geberit Duofix s stenskim odtokom za tuš brez kadi, h=50, Ø 40

**111.593.00.1**

Komplet za fino montažo se naroči posebej.

Za vgradnjo v suhomontažne stene s predstensko ali stensko montažo, nižja vgradna globina, za debelino estriha vsaj 65 mm. Debelina stenskih oblog 10–40 mm, debelina talnih keramičnih ploščic 4–26 mm, debelina stenskih ploščic 4–35 mm.

Element je sestavljen iz:

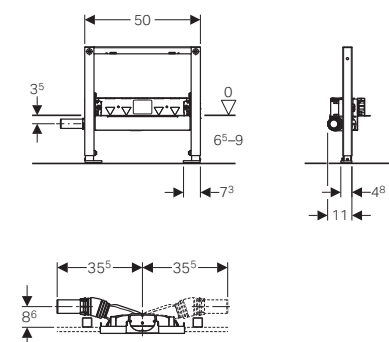
- PE-HD-priključnega nastavka Ø 40 mm
- gradbene zaščite z vgrajenim pločevinastim nastavkom
- pritrdilnega materiala

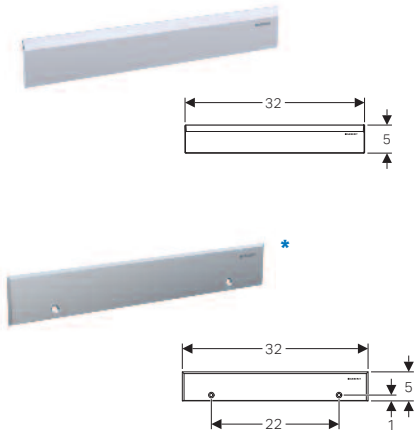
### Zmogljivost odtekanja

0,4 l/s

### Višina vodne pregrade

30 mm





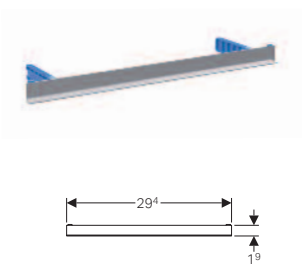
**Komplet za fino montažo za montažni element za prho s stenskim odtokom**

Za tuš elemente, proizvedene od aprila 2014 dalje.

Element je sestavljen iz:

- okrasne pokrivne ploščice
- sita za lase
- šesterokotnega ključa za montažo

- 154.335.11.1** alpsko bela
- 154.335.21.1** sijajni krom
- 154.336.FW.1** ščetkano nerjavno jeklo
- \*154.337.FW.1** ščetkano nerjavno jeklo, z možnostjo privijačenja
- 154.342.00.1** polirano nerjavno jeklo
- 154.335.14.1** mat črna



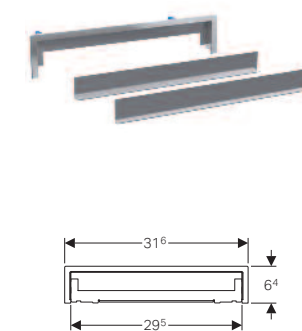
**Komplet za fino montažo za montažni element za prho s stenskim odtokom**

Za tuš elemente, proizvedene od aprila 2014 dalje.

Element je sestavljen iz:

- nosilca za ploščice
- sita za lase
- šesterokotnega ključa za montažo

- 154.338.00.1** za vložek po želji kupca za ploščice brez fug



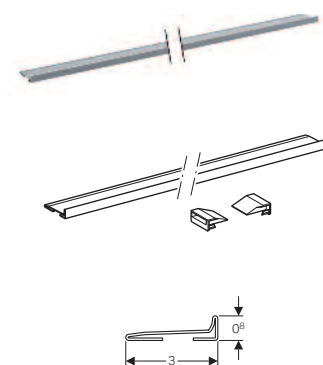
**Komplet za fino montažo za montažni element za prho s stenskim odtokom**

Za tuš elemente, proizvedene od aprila 2014 dalje.

Element je sestavljen iz:

- nosilca za ploščice
- okvirja
- sita za lase
- šesterokotnega ključa za montažo

- 154.339.00.1** za vložek po želji kupca



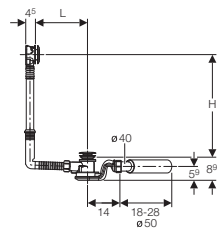
**Zbiralni kanal za stenski odtok za tuš**

Za tuš elemente, proizvedene od aprila 2014 dalje. Za vgradnjo v lepilo za ploščice. Lahko se poljubno krajša.

Element je sestavljen iz:

- zbiralnega kanala dolžine 115 cm
- dveh natičnih zaključkov

- 154.340.FW.1** ščetkano nerjavno jeklo



## Odtok kopalne kadi Geberit, upravljanje s pritiskom na gumb PushControl, s setom za fino montažo in priključnim kolenom, Ø 52 mm

### Lastnosti:

- nadzor kakovosti po EN 274-3
- upravljanje na gumb, ki je poravnano s kadjo
- s prelivom
- obojestranska tesnila pri odtoku in prelivu
- prelivna glava, pritrdilno usmerjena

### Obseg dobave:

- odtočni ventil
- sifon
- priključno koleno 45° iz polietilena visoke gostote Ø 40/50 mm
- set za fino montažo
- vgradna zaščita
- pritrtilni material

### 150.755.21.6

standardna  
L = 14,5-26 cm  
H = 23-46 cm

### 150.756.21.6

podaljšana  
L = 24-50 cm  
H = 23-46 cm

### 150.757.21.6

povišana  
L = 15-28 cm  
H = 44-60 cm

### Zmogljivost odtekanja

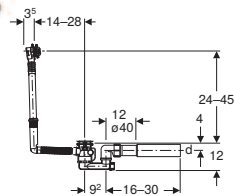
1 l/s

### Zmogljivost prelivanja

0,65 l/s

### Višina vodne pregrade

50 mm



## Odtok kopalne kadi Geberit z vrtljivim gumbom, s setom za fino montažo, Ø 52 mm

### Lastnosti:

- nadzor kakovosti po EN 274-3
- s prelivom
- obojestranska tesnila pri odtoku in prelivu
- prelivna glava, pritrdilno usmerjena

### Obseg dobave:

- set za fino montažo
- odtočni ventil
- sifon
- priključno koleno iz polietilena visoke gostote, Ø 40/50 mm
- vgradna zaščita
- pritrtilni material

### 150.520.21.6

### Zmogljivost odtekanja

0,8 l/s

### Zmogljivost prelivanja

0,6 l/s

### Višina vodne pregrade

50 mm



## Set za fino montažo Geberit d52, za odtok kopalne kadi z vrtljivim gumbom

### Obseg dobave:

- aktivirna rozeta
- zamašek ventila
- pritrtilni material

### 150.281.11.1

alpsko bela

### 150.281.21.1

sijajni krom



## Set za fino montažo Geberit Split, d52, za odtok kopalne kadi z vrtljivim gumbom

### Obseg dobave:

- aktivirna rozeta
- zamašek ventila
- pritrtilni material

### 150.300.14.1

mat črna

### 150.300.21.1

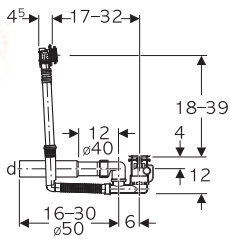
sijajni krom

### 150.300.KJ.1

Pokrivna plošča: bela

Okrasni obroč: sijajni krom





**Odtok kopalne kadi Geberit z vrtljivim gumbom in dotokom, dolžina 23 cm, s priključnim kolenom, protitočni princip, Ø 52 mm**

Lastnosti:

- izpolnjuje zahteve v skladu z EN 274
- s prelivom in dotokom
- vtočni curek, nastavljiv
- obojestranska tesnila pri odtoku in prelivu
- prelivna glava, pritrdilno usmerjena

Obseg dobave:

- odtokni ventil
- sifon
- prelivna glava z dotokom
- priključno koleno 90° z MasterFix, 1/2", radialno tesnjenje
- priključno koleno 45° iz polietilena visoke gostote Ø 40/50 mm
- vgradna zaščita
- pritrdilni material

**150.702.00.6**

**Dotočna zmogljivost pri 3 bar**

0,35 l/s

**Zmogljivost odtekanja**

0,85 l/s

**Zmogljivost prelivanja**

0,6 l/s

**Višina vodne pregrade**

50 mm

Set za fino montažo

(**150.481.xx.1**) se naroči posebej.



**Set za fino montažo Geberit Split, d52, za odtok kopalne kadi z vrtljivim gumbom in dotokom**

Obseg dobave:

- aktivirna rozeta
- regulator curka
- zamašek ventila
- pritrdilni material

**150.481.11.1**

alpsko bela

**150.481.14.1**

mat črna

**150.481.21.1**

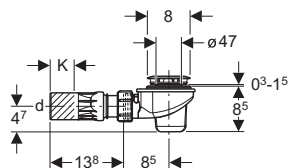
sijajni krom

**150.481.KJ.1**

Pokrivna plošča: bela

Okrasni obroč: sijajni krom





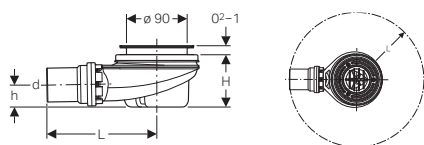
**Odtok za prho Geberit Ø 52, višina vodne pregrade 50 mm, s pokrovom odtoka**

**150.681.21.1**  
sijajni krom

- za tuš kadi z odprtino ventila Ø 52 mm
- za tuš kad brez preliva
- nadzor kakovosti po EN 274-3
- z direktnim dostopom za čiščenje od zgoraj
- z vrtljivim in fleksibilnim odtočnim priključkom Ø 40/50 mm na zglob
- s kromiranim ventilom in kromiranim pokrovom odtoka

**Višina vodne pregrade**  
50 mm  
**Največja zmogljivost odtekanja**  
0,65 l/s

d = 50 mm  
K = 4,7 cm



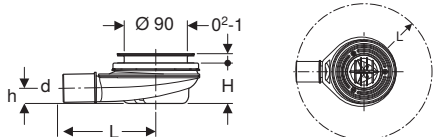
**Odtok za prho Geberit Ø 90, višina vodne pregrade 50 mm, s pokrovom odtoka**

**150.551.21.1**  
sijajni krom

- za tuš kadi z odprtino za ventil Ø 90 mm vgradne višine 78 mm
- z direktnim dostopom za čiščenje od zgoraj
- nadzor kakovosti po EN 274-3
- s kromiranim ventilom in kromiranim pokrovom odtoka
- za tuš kad brez preliva

**Višina vodne pregrade**  
50 mm  
**Največja zmogljivost odtekanja**  
0,65 l/s

d = 50 mm  
H = 7,8 cm  
h = 3,3 cm  
L = 16,3 cm



**Odtok za prho Geberit Ø 90, višina vodne pregrade 30 mm, s pokrovom odtoka**

**150.583.21.1**  
sijajni krom

- za tuš kadi z odprtino za ventil Ø 90 mm vgradne višine 58 mm
- z direktnim dostopom za čiščenje od zgoraj
- odstopa od zahtev EN 274, višina vodne pregrade znaša le 30 mm
- za tuš kad brez preliva

**Višina vodne pregrade**  
30 mm  
**Največja zmogljivost odtekanja**  
0,5 l/s

d = 40 mm  
H = 5,8 cm  
h = 2,2 cm  
L = 16,3 cm

**Pokrov odtoka Ø 90, za odtok za prho Geberit**

- za odtoke za prhe Geberit
- za odprtine ventila Ø 90 mm

**150.265.01.1**

bela

**150.265.11.1**

plastika, alpsko bela

**150.265.14.1**

mat črna

**150.265.21.1**

plastika, sijajni krom

**150.265.45.1**

plastika, pozlačena

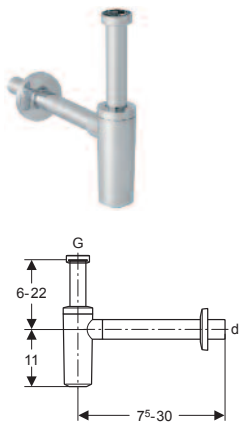
**150.265.46.1**

plastika, mat krom

**Pokrov odtoka Ø 90 Geberit Split, za odtok za prho Geberit**

- za odtoke za prhe Geberit
- za odprtine ventila Ø 90 mm

**150.266.11.1**Pokrivna plošča: bela  
Okrasni obroč: mat krom**150.266.16.1**Pokrivna plošča: črna / mat  
Okrasni obroči: črni / sijaj**150.266.21.1**Pokrivna plošča: sijajni krom  
Okrasni obroč: mat krom**150.266.KJ.1**Pokrivna plošča: bela / mat  
Okrasni obroč: mat krom



**Samočistilni direktni sifon Geberit**

- s prilagodljivo odtočno cevjo in pokrivno stensko rozeto
- vključno s tesnilnim materialom za priključek Ø 32 ali Ø 40
- nadzor kakovosti po EN 274-3

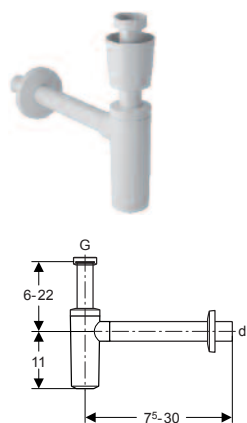
**151.034.21.1**  
Ø 32, sijajni krom

**151.034.14.1**  
Ø 32, mat črna

**151.035.21.1**  
Ø 40, sijajni krom

**151.035.14.1**  
Ø 40, mat črna

G = 1 ¼"



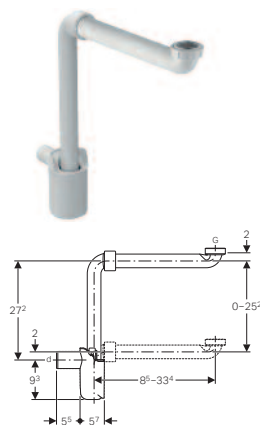
**Samočistilni direktni sifon Geberit z rozeto ventila**

- s prilagodljivo odtočno cevjo in pokrivno stensko rozeto ter rozeto ventila
- vključno s tesnilnim materialom za priključek Ø 32 ali Ø 40
- nadzor kakovosti po EN 274-3

**151.034.11.1**  
Ø 32, alpsko bela

**151.035.11.1**  
Ø 40, alpsko bela

G = 1 ¼"



**Samočistilni sifon Geberit, prostorsko varčni model, horizontalni odtok**

Za prostorsko varčno priključitev umivalnika v kopalniško pohištvo. Dostopen za čiščenje. Nadzor kakovosti po EN 274-3.

Element je sestavljen iz:

- tesnila
- priključnega kolena s priključno matico

**151.116.11.1**  
Ø 32, alpsko bela

**151.117.11.1**  
Ø 40, alpsko bela

G = 1 ¼"



**Odtok Geberit, s prostim odtokom in pokrovom odtoka**

Za umivalnike brez preliva.

Element je sestavljen iz:

- sito
- tesnilo

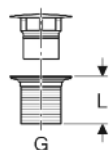
L = 5 cm  
**152.050.21.1**  
sijajni krom

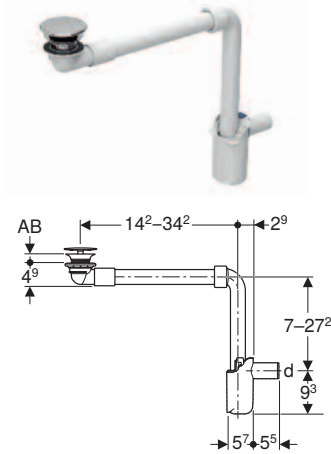
**152.050.14.1**  
mat črna

L = 8 cm  
**152.080.21.1**  
sijajni krom

**152.080.14.1**  
mat črna

G = 1 ¼"





**Odtok umivalnika Geberit, prostorsko varčen model, s prostim odtokom in pokrovom odtoka**

**152.084.21.1**

Ø 32  
AB = 15 - 20 mm

Za umivalnike brez preлива. Za prostorsko varčno priključitev umivalnika v kopalniško pohištvo. Nadzor kakovosti po EN 274-3.

**152.092.21.1**

Ø 40  
AB = 15 - 20 mm

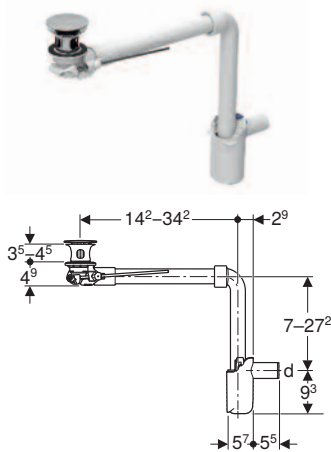
Element je sestavljen iz:

- priključnega kolena 90° iz PP
- manšete iz EPDM
- samočistilnega sifona
- pokrova odtoka
- priključka za umivalnike

**152.091.21.1**

Ø 32  
AB = 40 - 45 mm

Pokrov odtoka  
v sijajni krom barvi



**Odtok umivalnika Geberit, prostorsko varčen model, z upravljajo ročico**

**152.072.21.1**

Ø 32

Za umivalnike s prelivom. Za umivalnike debeline 40 - 45 mm. Za prostorsko varčno priključitev umivalnika v kopalniško pohištvo. Nadzor kakovosti po EN 274-3.

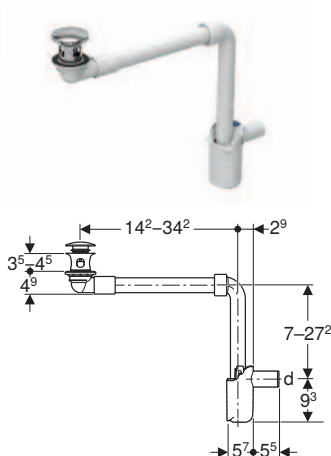
**152.074.21.1**

Ø 40

Element je sestavljen iz:

- priključnega kolena 90° iz PP
- aktivirne ročice
- manšete iz EPDM
- samočistilnega sifona
- pokrova odtoka
- priključka za umivalnike

Pokrov odtoka  
v sijajni krom barvi



**Odtok umivalnika Geberit, prostorsko varčen model, z upravljanjem na potisk**

**152.073.21.1**

Ø 32

Za umivalnike s prelivom. Za umivalnike debeline 40 - 45 mm. Za prostorsko varčno priključitev umivalnika v kopalniško pohištvo. Nadzor kakovosti po EN 274-3.

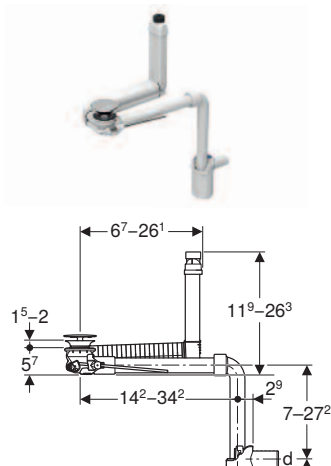
**152.075.21.1**

Ø 40

Element je sestavljen iz:

- priključnega kolena 90° iz PP
- manšete iz EPDM
- samočistilnega sifona
- pokrova odtoka
- priključka za umivalnike

Pokrov odtoka  
v sijajni krom barvi



**Odtok umivalnika Geberit Clou, prostorsko varčen model, z upravljajo ročico in pokrovom odtoka**

**152.049.21.1**

Ø 32

Za umivalnike brez vidnega preлива. Za umivalnike debeline 15 - 20 mm. Za prostorsko varčno priključitev umivalnika v kopalniško pohištvo. Nadzor kakovosti po EN 274-3.

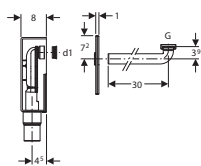
**152.059.21.1**

Ø 40

Element je sestavljen iz:

- priključnega kolena 90° iz PP
- aktivirne ročice
- manšete iz EPDM
- samočistilnega sifona
- pokrova odtoka
- priključka za umivalnike

Pokrov odtoka  
v sijajni krom barvi



**Podometni sifon Geberit za umivalnike**

**151.120.11.1**  
alpsko bela

Stenski vgradni sifon za umivalnik z vgradnim ohišjem in plastično pokrivno ploščo

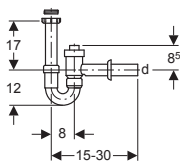
- mera pokrivne plošče 14,8 x 18,5 cm

Element je sestavljen iz:

- priključnega kolena Ø 40 mm
- priključne matice 1 ¼"
- odtoka Ø 50 in Ø 56 in tesnilnega materiala

**151.120.21.1**  
sijajni krom

G = 1 ¼"  
d1 = 32 mm

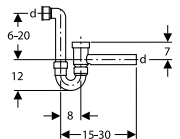


**Cevni sifon Geberit**

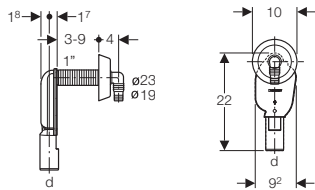
**152.860.11.1**  
d = 40 mm  
G = 1 ½" x 1 ¼"

iz belega PP, s krogelno povratno zaporo in redukcijo 6/4" x 5/4"

**152.861.11.1**  
d = 50 mm  
G = 1 ½" x 1 ¼"



**152.881.11.1**  
d = 40 x 50 mm



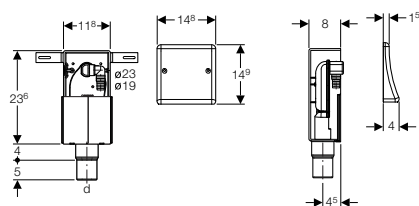
**Podometni sifon Geberit za pralni in pomivalni stroj**

**152.234.21.1**  
sijajni krom

s kromirano rozeto in nastavkom za cev

**152.234.11.1**  
alpsko bela

d = 40 mm



**Podometni sifon Geberit za pralni in pomivalni stroj**

**152.232.00.1**  
standardni

Vgradno ohišje s pokrovom iz nerjavne pločevine 14,8 x 14,9 cm, s priključkom za cev 19 ali 23 mm, odtokom Ø 50 ali Ø 56 mm in materialom za tesnjenje

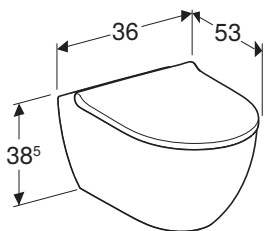
**152.233.00.1**  
s priključkom za sušilni stroj



**Set stenske WC-školjke Geberit Acanto z WC-sedežem s pokrovom**

502.718.00.1

- Stenska WC-školjka, zaprta oblika, enostavna montaža z EFF3 sistemom, TurboFlush
- WC-sedež s pokrovom, sistem mehkega zapiranja, sistem hitre demontaže EasyMount



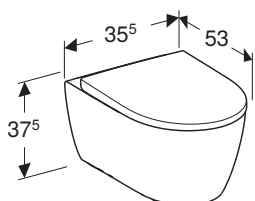
NOVO



**Set stenske WC-školjke Geberit iCon z WC-sedežem s pokrovom**

501.664.00.1

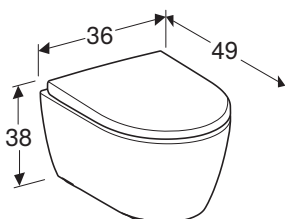
- Stenska WC-školjka, zaprta oblika, enostavna montaža z EFF3 sistemom, RimfreePlus
- WC-sedež s pokrovom, sistem mehkega zapiranja, sistem hitre demontaže EasyMount



**Set stenske WC-školjke Geberit iCon z WC-sedežem s pokrovom, krajša dimenzija**

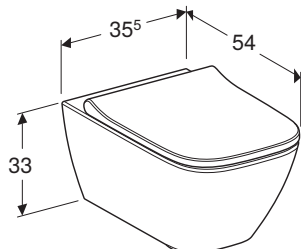
502.381.00.1

- Stenska WC-školjka, krajša dimenzija, zaprta oblika, enostavna montaža z EFF3 sistemom, Rimfree
- WC-sedež s pokrovom, sistem mehkega zapiranja, sistem hitre demontaže EasyMount



**Set stenske WC-školjke Geberit Smyle Square z WC-sedežem s pokrovom**

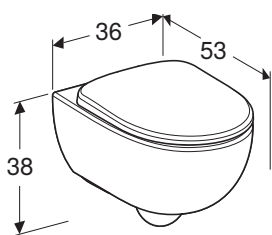
500.683.00.2



- Stenska WC-školjka, zaprta oblika, enostavna montaža z EFF3 sistemom, Rimfree
- WC-sedež s pokrovom, sistem mehkega zapiranja, sistem hitre demontaže

**Set stenske WC-školjke Geberit Selnova Premium z WC-sedežem s pokrovom**

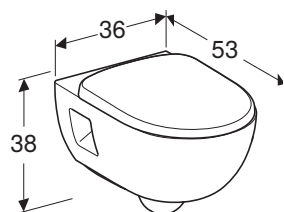
503.023.00.1



- Stenska WC-školjka, zaprta oblika, enostavna montaža z EFF3 sistemom, Rimfree
- WC-sedež s pokrovom, sistem mehkega zapiranja, sistem hitre demontaže

**Set stenske WC-školjke Geberit Selnova Premium z WC-sedežem s pokrovom**

501.750.00.1



- Stenska WC-školjka, delno zaprta oblika, Rimfree
- WC-sedež s pokrovom, sistem mehkega zapiranja, sistem hitre demontaže

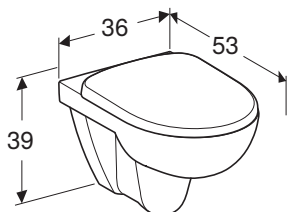


**Set stenske WC-školjke Geberit Selnova z WC-sedežem s pokrovom**

**501.751.00.1**



- Stenska WC-školjka, Rimfree
- WC-sedež s pokrovom, sistem mehkega zapiranja, sistem hitre demontaže

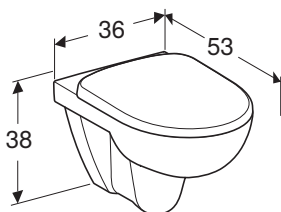


**Set stenske WC-školjke Geberit Selnova z WC-sedežem s pokrovom**

**501.752.00.1**



- Stenska WC-školjka, Rimfree
- WC-sedež s pokrovom

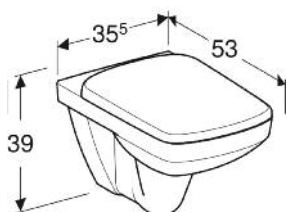


**Set stenske WC-školjke Geberit Selnova Square z WC-sedežem s pokrovom**

**501.961.00.1**



- Stenska WC-školjka, Rimfree
- WC-sedež s pokrovom, sistem mehkega zapiranja, sistem hitre demontaže





## Geberit čistilno sredstvo

242.546.00.1

Za čiščenje straniščnih školjk in umivalnikov. Možna uporaba takoj in nerazredčeno. Čistilo je dermatološko testirano in okolju prijazno.

Element je sestavljen iz:

- Čistilno sredstvo 500 ml



## Geberit čistilno sredstvo

242.547.00.1

Za čiščenje straniščnih školjk in umivalnikov. Možna uporaba takoj in nerazredčeno. Čistilo je dermatološko testirano in okolju prijazno.

Element je sestavljen iz:

- Čistilno sredstvo 500 ml
- Krpa



## Vrečka za dolivanje Geberit čistilnega sredstva

147.073.00.1

Za dvakratno polnjenje posode Geberit čistilnega sredstva. Za čiščenje straniščnih školjk in umivalnikov. Možna uporaba takoj in nerazredčeno. Čistilo je dermatološko testirano in okolju prijazno.

Element je sestavljen iz:

- Čistilno sredstvo 1000 ml



## Sredstvo za odstranjevanje vodnega kamna Geberit AquaClean

147.040.00.1

Za odstranjevanje vodnega kamna pri: Geberit AquaClean Mera, Geberit AquaClean Tuma, Geberit AquaClean Sela, Geberit AquaClean Alba. Pripravljeno za uporabo, za 1 cikel odstranjevanja vodnega kamna.

Element je sestavljen iz:

- Steklenička 125 ml



**Geberit prodaja d.o.o.**

Bezena 55 a  
SI-2342 Ruše  
Slovenija

T +386 2 60 18 200

**Geberit prodaja d.o.o.**

Leskoškova 9 e  
SI-1000 Ljubljana  
Slovenija

T +386 1 586 22 00  
info.si@geberit.com

**[www.geberit.si](http://www.geberit.si)**